

Устройства для мобильных систем

E-154

недорогой АЦП с интерфейсом USB

8 каналов 120 кГц

Руководство пользователя



Москва,
октябрь 2008 г.
rev 1.0.2

Автор руководства

Гарманов А. В.

ЗАО «Л-КАРД»,

117105, г. Москва, Варшавское шоссе, д. 5, корп. 4, стр. 2.

тел. (495) 785-95-25

факс (495) 785-95-14

Адреса в Интернет:

WWW: www.lcard.ru

FTP: [ftp.lcard.ru](ftp://ftp.lcard.ru)

E-Mail:

Общие вопросы: lcard@lcard.ru

Отдел продаж: sale@lcard.ru

Техническая поддержка: support@lcard.ru

Отдел кадров: job@lcard.ru

Представители в регионах:

Украина: “ХОЛИТ Дэйта Системс, Лтд” www.holit.com.ua 380 (44) 241-67-54

Санкт-Петербург: ЗАО “АВТЭКС Санкт-Петербург” www.autex.spb.ru (812) 567-72-02

Санкт-Петербург: Компания "Ниеншанц-Автоматика" www.nnz-ipc.ru (812) 326-59-24

Новосибирск: ООО “Сектор Т” www.sector-t.ru (3832) 22-76-20

Екатеринбург: Группа Компаний АСК www.ask.ru (343) 371-44-44

Екатеринбург: ООО “Авеон” www.aveon.ru (343) 381-75-75

Казань: ООО “Шатл” shuttle@kai.ru (8432) 38-16-00

Самара: "АСУ-Самара" prosoft-s@jiguli.ru (846)-998-29-01

© Copyright 1989–2008, ЗАО “Л-Кард”. Все права защищены.

История изменений настоящего руководства

Ревизия	Дата	Примечания
1.0.0	20.03.08	Первая доступная пользователям ревизия
1.0.1	14.04.08	Добавлен п. 5.1.8
1.0.2	16.10.08	Внесены изменения в п. 2.3.3

1. Введение

1.1. Концепция E-154

L-Card представляет малогабаритный, многофункциональный USB-модуль АЦП/ЦАП с функциями цифрового ввода-вывода **E-154** с экстремально низкой стоимостью¹ на основе 32-битного ARM-микроконтроллера AT91SAM7S64 корпорации Atmel.

Концепция **E-154**, кроме низкой стоимости, предполагает: сохранение высоких метрологических характеристик АЦП, развитые функции ввода-вывода, открытость архитектуры **E-154** (и программных кодов с комментариями) с возможностью пользовательского низкоуровневого программирования ARM, подробность поставляемой документации.

1.2. Литература

Традиционно *L-Card* разделяет аппаратную и программную документацию, но в сумме это составляет единое руководство. Соответственно, все пользовательские сведения, касающиеся аппаратуры **E-154**, Вы найдёте в настоящем руководстве, а информация по программированию находится в Руководстве программиста [1]. Последние версии этих документов, а также ряд полезных статей ([2],[3],[4] и др.), всегда доступны на сайте www.lcard.ru.

¹ Налицо преимущество названий с популярным в своё время недорогим АЦП L-154 с интерфейсом ISA, но технически эти изделия имеют мало общего.

2. Общее знакомство



2.1. Назначение и основные потребительские свойства

E-154 – это USB-устройство на основе 32-битного ARM-микроконтроллера AT91SAM7S64 корпорации Atmel.

- АЦП 12 бит, 120 кГц, с коммутатором на 8 однофазных входов (с общей землёй), поддиапазоны ± 5 В, ± 1.6 В, ± 0.5 В, ± 0.16 В. Гибкие возможности задания количества опрашиваемых каналов, последовательности опроса каналов, поддиапазона на каждом канале, частоты АЦП.
- ЦАП ± 5 В, ± 10 мА.
- 8-цифровых выходов, совместимых с TTL 5 В.
- 8-цифровых входов, совместимых с TTL 5 В, CMOS 5/3.3 В, с возможностью программной переконфигурации на альтернативные функции ввода-вывода.
- Выходы для питания маломощных внешних устройств +5 В, +3.3 В, ± 8 В
- Открытость архитектуры **E-154** (низкоуровневое описание и программные коды на "С" с комментариями для ARM предоставляются) с возможностью пользовательского низкоуровневого программирования ARM. Возможность обновления программы через USB и непосредственного программирования ARM через JTAG. (JTAG-программатор в комплект поставки не входит).
- Возможность использования **E-154** в качестве автономного устройства управления (без USB при подаче внешнего питания +5 В), а также в качестве встраиваемого модуля в случае использования **E-154** без корпуса.
- Возможность использования **E-154** в качестве комплекта для обучения низкоуровневому программированию ARM и программированию приложений для USB.
- Малый габарит корпуса 90 x 65 x 36 мм.

2.2. Комплектность

Табл. 2-1. Основной комплект поставки

Комплектуемая единица	Количество, шт.	Примечание
Модуль АЦП E-154	1	
Разъём DB-37F с кожухом	1	
Кабель USB 1,5..1,8 м	1	
<i>L-Card</i> CD-ROM с документацией и программным обеспечением ²	1	

Табл. 2-2. Дополнительный комплект поставки (если специально оговорено при заказе E-154)

Комплектуемая единица	Количество, шт.	Примечание
Кабель MT-LINK-CAB	1	Для подсоединения программатора MT-LINK
Джампер для включения альтернативного режима загрузки E-154		Альтернативный режим загрузки может понадобиться только в случае, если Вы хотите заняться самостоятельным перепрограммированием ПО ARM E-154 .

Табл. 2-3. Дополнительное оборудование, которое Вы можете приобрести у сторонних поставщиков (*L-Card* его не поставляет)

Комплектуемая единица	Примечание
JTAG-программатор MT-LINK с интерфейсом USB	Тестировался в <i>L-Card</i> . Производитель -- MT-LINK -- Россия
JTAG-программатор J- LINK с интерфейсом USB	Производители -- Segger, IAR. Не тестировался в <i>L-Card</i> , но есть основания полагать ³ , что MT-Link является функциональным аналогом J-LINK.

² Последнюю версию документации и программного обеспечения Вы всегда можете найти на сайте [L-Card](#)

³ например, согласно информации с сайта фирмы [Терраэлектроника](#)

2.3. Штатное программное обеспечение

Так исторически сложилось, что на сегодняшний день фирма **ЗАО "Л-Кард"** предоставляет конечному пользователю две библиотеки для работы с модулем **E-154**, а именно: *Lusbapi* и *LComp*. Обе библиотеки предназначены для работы в операционных средах *Windows '98/2000/XP/Vista*. Как *Lusbapi*, так и *LComp* обеспечивают полную функциональную поддержку модулю **E-154**. Преимуществом использования библиотеки *LComp* является более широкая поддержка изделий от фирмы **ЗАО "Л-Кард"**. Так *Lusbapi* поддерживает только USB устройства, а библиотека *LComp* кроме этого ещё обеспечивает работу с **ISA** и **PCI** изделиями **ЗАО "Л-Кард"**.

Внимание! Библиотеки *Lusbapi* и *LComp* обладают полностью несовместимыми программными интерфейсами, но используют один и тот же универсальный USB драйвер под названием **Ldevusbu.sys**.

2.3.1. Библиотека *Lusbapi*

Весь пакет библиотеки *Lusbapi* находится на прилагаемом к модулю фирменном CD-ROM'е в базовой директории `\USB\Lusbapi`. Эту же библиотеку можно также скачать с нашего сайта www.lcard.ru из раздела "[Библиотека файлов](#)". Там в подразделе "[ПО для внешних модулей](#)" следует выбрать самораспаковывающийся архив `lusbapiXY.exe`, где *X.Y* означает текущий номер версии программного обеспечения. На момент написания данного руководства последняя библиотека *Lusbapi* имеет версию **3.2**, а содержащий её архив называется [lusbapi32.exe](#).

Ниже в таблице приводится структура расположения на фирменном CD-ROM'е всех составных частей библиотеки *Lusbapi* (пути указаны относительно базовой директории `\USB\Lusbapi`):

Директория	Назначение
Директория	Назначение
<code>\DLL\</code>	Библиотека <i>Lusbapi</i>, включая все исходные тексты, библиотеки импорта, модули объявлений и т.д.
<code>\DRV\</code>	USB драйвер модуля и <i>inf</i>-файл.
<code>\E-154\DOC\</code>	Документация. В том числе руководство программиста по работе с библиотекой <i>Lusbapi</i>.
<code>\E-154\Examples\</code>	Проекты примеров программирования модуля в различных средах разработки: Borland C++ 5.02, Borland C++ Builder 5.0, Delphi 6.0, MS Visual C++ 6.0, LabView 7.1, LabWindows CVI 8.0 .

Для обеспечения надлежащей работы Ваших приложений с модулем **E-154** рекомендуется скопировать бинарный файл библиотеки `\DLL\Bin\Lusbapi.dll` в директорию `%SystemRoot%\system32`, что можно реализовать, воспользовавшись готовым командным файлом `\DLL\CopyLusbapi.bat`. Это полезно сделать потому, что *Windows '98/2000/XP/Vista* при необходимости автоматически производит поиск необходимых библиотек в указанной директории. Хотя, в принципе, библиотека `Lusbapi.dll` может находиться в директории конечного приложения или в одной из директорий, указанных в переменной окружения `PATH`.

Все потребовавшиеся пользователю составные части библиотеки *Lusbapi* (заголовочные файлы, примеры программирования и т.п.) переносятся на целевой компьютер простым копированием необходимых директорий и файлов с поставляемого фирменного CD-ROM.

2.3.2. Библиотека *LComp*

Библиотека *LComp* предоставляется в виде инсталляционной программы *LComp.exe*, которая располагается на фирменном CD-ROM'е в директории \DLL\LComp. Эту же библиотеку можно также скачать с нашего сайта www.lcard.ru из раздела “Библиотека файлов”. Там в подразделе “Штатные драйвера и библиотеки для Microsoft Windows” следует выбрать самораспаковывающийся архив [lcomp.exe](#).

Инсталляционная программы *LComp.exe* предназначена для корректного размещения всех составных частей библиотеки *LComp* на целевом компьютере пользователя. При этом в директории, указанной пользователем при установке библиотеки, будут располагаться такие необходимые компоненты *LComp* как исходные тексты, библиотеки импорта, модули объявлений, примеры программирования, электронная документация и т.д.

2.3.3. Дополнительное программное обеспечение

1. Бесплатная программа ***L-Graph I***. Поддерживаемые ОС: *Windows'98/2000/XP/Vista*. Эту программу можно найти на фирменном CD-ROM'е в директории \LGraph1. Она же входит составной частью в дистрибутив библиотеки *LComp*. Также архив с ***L-Graph I*** можно скачать с нашего сайта www.lcard.ru из раздела “Библиотека файлов”. Там из подраздела “Законченное ПО” следует выбрать файл [lgraph1.zip](#). Программа ***L-Graph I*** при работе с модулем **E-154** использует библиотеку *Lusbapi*. ***L-Graph I*** предназначена для решения с помощью модуля **E-154** ряда общих задач сбора, сохранения и визуализации полученной аналоговой информации. В частности, ***L-Graph I*** позволяет осуществлять непрерывную регистрацию аналоговой информации в реальном масштабе времени, при этом время ввода ограничено только ёмкостью Вашего диска. Кратко говоря, программа ***L-Graph I*** может работать в одном из следующих режимов:
 - ✓ 4^x канальный осциллоскоп;
 - ✓ 4^x канальный спектроскоп;
 - ✓ многоканальный сбор данных в файл (до 32^x каналов);
 - ✓ визуализация полученных данных (до 32^x каналов).
2. Бесплатная программа ***L-Graph II***. Она предназначена для работы под *Windows'XP*. ***L-Graph II*** работает с модулем **E-154** через библиотеку *LComp*. Эта программа является более продвинутой версией ***L-Graph I***. Например, она предоставляет пользователю возможность *одновременной* визуализации и регистрации данных с АЦП. ***L-Graph II*** можно установить посредством инсталляционной программы \LGraph2\setup.exe с прилагаемого к модулю фирменного CD-ROM'a. Также дистрибутив ***L-Graph II*** можно скачать с нашего сайта www.lcard.ru из раздела “Библиотека файлов”. Там из подраздела “Законченное ПО” следует выбрать дистрибутив [lgraph2.zip](#).
3. Коммерческая программа многоканального самописца–регистратора ***PowerGraph*** (есть демо-версия программы). Программа предназначена для регистрации, обработки и хранения аналоговых сигналов и позволяет использовать персональный компьютер в качестве ленточного самописца. *Windows'98/2000/XP/Vista*. Разработка, поставка и техническая поддержка – ООО «Интероптика-С», www.powergraph.ru. В состав поставляемого с модулем **E-154** штатного комплекта ПО входит демонстрационная

версия *PowerGraph*, которая располагается в директории \P_graph на нашем фирменном CD-ROM.

4. Коммерческий комплекс автоматизации экспериментальных и технологических установок *ACTest*. Данный комплекс предназначен для визуализации, регистрации, архивации и обработки данных в реальном времени. *Windows'98/2000/XP*. Разработка, поставка и техническая поддержка – ООО "Лаборатория автоматизированных систем", www.actech.ru. В состав поставляемого с модулем **E-154** штатного комплекта ПО входит демонстрационная версия *ACTest*, которая располагается в директории \ACTest на нашем фирменном CD-ROM.

3. Инсталляция и настройка

3.1. Установка и подключение

Устанавливайте **E-154** вдали от источника электромагнитных помех. **E-154** имеет однофазный(с общей землёй) вход АЦП. По сравнению с дифференциальным входом⁴ однофазный вход чувствителен к внешней электромагнитной помехе. При необходимости, специальные меры по экранированию корпуса **E-154** и сигнального кабеля (см. п. 5.1.5) могут уменьшить прохождение помехи из окружающей среды.

При первом включении просто соедините USB-кабелем, входящим в комплект, **E-154** с USB-портом компьютера, через который будете работать. Далее потребуется установить программное обеспечение.

3.2. Подключение модуля к компьютеру

Проверьте упаковку и компоненты изделия на отсутствие механических повреждений. Включите питание компьютера, если он был выключен, и загрузите операционную систему *Windows'98/2000/XP/Vista*.

Спецификация шины USB предоставляет пользователям реальную возможность работать с периферийными устройствами в истинном режиме *Plug&Play*. Это означает, что стандартом USB предусмотрено 'горячее' подключение устройства к работающему компьютеру, автоматическое его распознавание операционной системой немедленно после подключения и последующая загрузка соответствующих данному устройству драйверов. Также вполне допускается отключение USB устройства от компьютера в любой момент времени. Более того, возможно включение компьютера с уже подсоединённым USB устройством.

Собственно сама процедура *аппаратного* подключения модуля **E-154** к компьютеру достаточно тривиальна: необходимо просто соединить USB-разъём модуля с любым свободным USB портом компьютера при помощи кабеля, входящего в комплект поставки.

⁴ например, более дорогих USB-модулей АЦП E14-140, E14-440

3.3. Установка USB драйверов

Процедуры установки **USB** драйверов от библиотек *Lusbapi* и *LComp* для модуля **E-154** немного различаются. Именно эти различия описаны в следующих двух параграфах.

3.3.1. Установка USB драйвера от Lusbapi

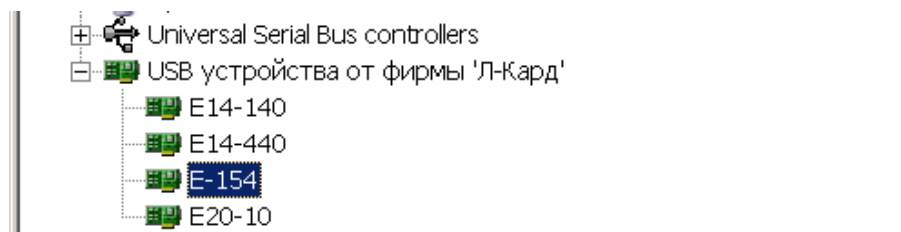
При самом *первом* подсоединении модуля **E-154** к компьютеру с помощью прилагаемого стандартного USB кабеля операционная система должна запросить файлы драйвера для *впервые* подключаемого USB устройства. Тогда ей необходимо указать *inf*-файл от библиотеки *Lusbapi* с нашего фирменного CD-ROM: `\USB\Lusbapi\DR\Lusbapi.inf`. При этом операционная система сама скопирует файл драйвера в нужное ей место и сделает все необходимые записи в своём реестре. После чего, система *Windows* должна провести так называемую процедуру *нумерации* USB устройства.

3.3.2. Установка USB драйвера от LComp

Прежде чем использовать модуль **E-154** с применением библиотеки *LComp* необходимо выполнить инсталляционную программу `LComp.exe`, которая располагается на фирменном CD-ROM'e в директории `\DLL\LComp`. Данная программа, помимо всего прочего, устанавливает на целевой компьютер пользователя все необходимые файлы, которые потребуются операционной системе в процессе опознавания модуля **E-154** при его первом подключении к USB порту компьютера. Только после успешного завершения программы `LComp.exe` можно осуществлять подключение модуля к компьютеру с помощью прилагаемого стандартного USB кабеля. При этом система *Windows* должна произвести так называемую процедуру *нумерации* ('enumeration') USB устройства.

3.3.3. Обнаружение модуля

Процедура *нумерации* для **USB** устройств осуществляется динамически по мере их подключения к компьютеру без какого-либо вмешательства пользователя или клиентского программного обеспечения. Во время выполнения *нумерации* **USB** индикатор модуля (красный светодиод) должен непрерывно мигать, а по окончании постоянно загореться красным цветом. Это будет признаком того, что подключённое **USB** устройство корректно опознано операционной системой и полностью готово к дальнейшей работе. Дополнительно проконтролировать правильность распознавания операционной системой подключенного модуля можно в "*Device Manager*" ("*Диспетчере устройств*"). Там в появившемся разделе "*L-Card USB devices*" ("*USB устройства от фирмы 'Л-Кард'*") должно отображаться устройство "*E-154*", как это, например, отображено на рисунке ниже:



При дальнейшей работе с модулем **E-154** операционная система уже будет знать, где находится драйвер для данного типа устройства, и будет подгружать его автоматически по мере необходимости при подключении изделия к компьютеру.

4. Устройство и принципы работы

4.1. Функциональная схема

Рассмотрим сначала, из чего состоит функциональная схема **Е-154** (Рис. 4-1).

4.1.1. Состав оборудования.

- **Контроллер.** Вся логика внутреннего управления заложена в программе ARM-контроллера типа AT91SAM7S64 (для краткости далее будем называть его просто -- ARM). На функциональной схеме показаны только те периферийные интерфейсные линии ARM, которые задействованы в **Е-154**, и показаны только те основные и альтернативные функции этих линий, которые используются или принципиально могут быть использованы.
- **USB-интерфейс** используется для взаимосвязи с компьютером, цепь питания +5V USB используется для питания **Е-154**.
- **JTAG-интерфейс** может быть задействован для учебно-отладочных пользовательских задач (подробнее о работе с JTAG см. п. 5.2). Важно, что доступ к JTAG-разъёму возможен только при снятой верхней крышке корпуса **Е-154**.
- **АЦП (A/D)** представляет собой 12-битный аналого-цифровой преобразователь последовательного приближения типа AD7895AR.
- **Аналоговый тракт** состоит из 8-ми входов АЦП (ADC1...ADC8), электронного коммутатора **К1**, усилителя с управляемым коэффициентом передачи **А1**.
- **Регистры цифрового вывода и управления аналоговым трактом.** Это регистр **Rg1** с последовательным входом и параллельным выходом данных, параллельный регистр **Rg2a** управления аналоговым трактом, параллельный регистр **Rg2b** цифрового вывода.
- **ЦАП** устроен по принципу усреднения широтно-импульсного модулированного сигнала, снимаемого с линии PWM2 ARM. Канал ЦАП состоит из ФНЧ **F1**, усилителя **А2** и выхода DAC.
- **Цифровые входы D1...D18** с альтернативными функциями ввода-вывода.
- **Джампера J1** резервного режима загрузки **Е-154**. Доступ к джамперу J1 возможен только при снятой верхней крышке корпуса **Е-154**.
- **Индикатор VD1** представляет собой светодиод красного цвета, зажигающийся от выходной логической единицы порта PA3 ARM.
- **Стабилизатор напряжения** (по линейному принципу) использован для получения стабилизированного напряжения +3.3V, используемого для питания ARM.
- **Преобразователь напряжения** использует задающие сигналы портов PWM0, PWM1. Выходные напряжения преобразователя ± 8 V используются для питания аналогового тракта АЦП.

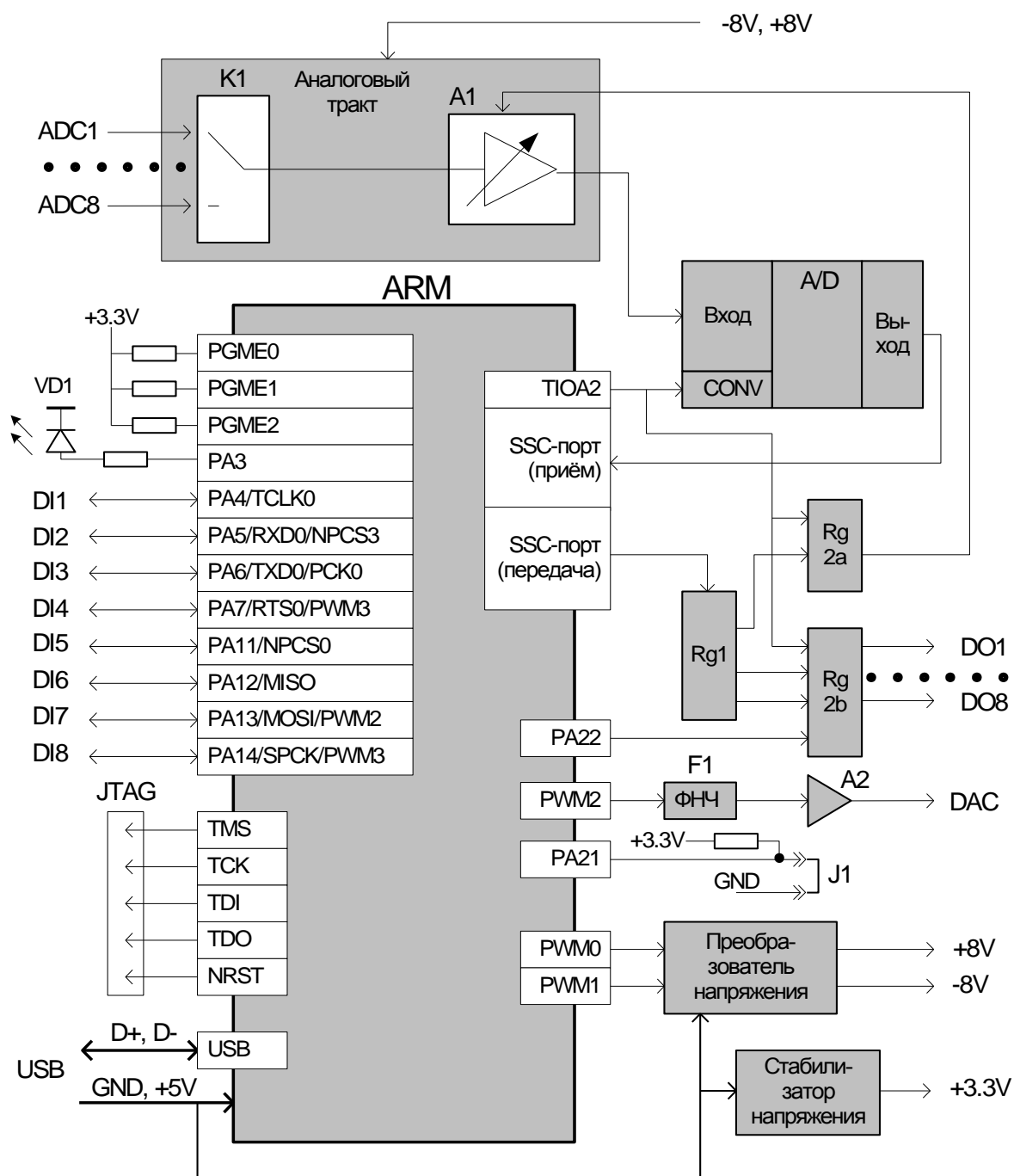


Рис. 4-1. Функциональная схема

4.2. Принцип работы

Подать напряжение питания на **E-154** можно принципиально двумя способами: подключив USB-кабель, связанный с портом USB компьютера (USB-хаба) или с контакта +5V разъёма (рис. 5-1), но не одновременно: **подавать внешнее питание +5V при подключенном USB-интерфейсе запрещено!**

С интерфейсом USB **E-154** выполняет роль USB-устройства, а при внешнем питании – автономного контроллера. Независимо от способа питания, после его подачи встроенное ПО ARM стартует с записанной в ARM программы-загрузчика. По умолчанию используется нормальный вариант загрузки, но предусмотрен также и альтернативный вариант загрузки, устанавливаемый путём замыкания контактов джампером (рис. 4-2). **Альтернативный режим загрузки Вам может понадобиться только в случае, если Вы хотите заняться самостоятельным перепрограммированием ПО ARM E-154.** Подробно о программном аспекте этого вопроса см. Руководство программиста [1].

Принципиально, всё дальнейшее поведение **E-154** находится в контексте встроенного программного обеспечения контроллера. Вместе с тем, опишем далее те программные функции ARM, которые важны для правильного функционирования аппаратуры **E-154**⁵ по основному назначению этого устройства.

*Дальнейшие сведения о принципах работы, приведённые в пп.4.2.1, 4.2.2, 4.2.3, 4.2.4, 4.2.5, понадобятся, скорее всего, только продвинутым пользователям, решившим заняться модификацией встроенного ПО **E-154** под свою задачу.*

4.2.1. Чтение состояния джампера

Состояние джампера (рис. 4-2), определяющего вариант загрузки, считывается программой контроллера через порт PA21.

4.2.2. Питание аналоговой части E-154

Импульсная двухтактная схема преобразователя напряжения в **E-154** использует специфические настройки портов PWM0, PWM1 и соответствующих PWM-генераторов ARM для правильной работы преобразователя и получения выходных напряжений ± 8 V, используемых для питания аналогового тракта АЦП. Следовательно, пока не выполнена соответствующая функция ПО по запуску необходимой диаграммы сигналов на PWM0, PWM1, не возникнет необходимое напряжение питания аналогового тракта АЦП, а также на внешних контактах ± 8 V сигнального разъёма (рис. 5-1).

Во избежание поломки E-154 запрещается модифицировать функции ПО ARM, влияющие на характер сигналов на выходах PWM0, PWM1.

Следует учитывать, что без питания аналоговой части канал АЦП **E-154** не может быть использовано по назначению, кроме того, при отсутствии питания ± 8 V входное сопротивление входов АЦП ADC1...ADC8 будет невысоким и соответствовать выключенному состоянию **E-154** (табл. 5-2).

⁵ значит, в основном, это те функции ПО, которые, при необходимости, Вы попытаетесь модифицировать под свою задачу в самую последнюю очередь и в самом крайнем случае

4.2.3. АЦП и цифровой вывод

Порт SSC ARM (рис. 4-1) на приём используется для ввода текущего значения сэмпла АЦП, а на передачу – для вывода кода управления аналоговым трактом и для вывода кода на выходные цифровые линии DO1...DO8.

Период частоты преобразования АЦП определяется аппаратным механизмом внутреннего таймера ARM. Для этого таймера использован выход ТЮА2. Сигнал ТЮА2 использован для старта процесса преобразования в АЦП (А/D), а также для синхронизации регистров Rg2a, Rg2b, стробирующий с выхода регистра Rg1 параллельный код управления аналоговым трактом, а также код на выходные цифровые линии DO1...DO8.

Последовательный ввод текущего кода АЦП, а также последовательный вывод в регистр Rg1 кода управления аналоговым трактом и цифровыми линиями, осуществляется SSC-портом внутри одного периода сигнала таймера ТЮА2. Таким образом, синхронность и периодичность процессов ввода с АЦП и цифрового вывода жестко определяется настройками таймера и используемой функциональной схемой.

Управление Z-состоянием выходов DO1...DO8 осуществляется посредством сигнала порта PA22 ARM.

4.2.4. Цифровой ввод и альтернативный ввод-вывод через линии DI1...DI8

Линии DI1...DI8 (рис. 4-1) непосредственно являются линиями портов PA4...PA7, PA11..PA14 ARM без каких-либо элементов трансляции. В базовом программном обеспечении эти линии используются как входные линии портов для асинхронного цифрового ввода. Принципиально, Вы можете эти линии использовать в режиме соответствующих альтернативных функций, заложенных в архитектуру ARM. Перечислим эти альтернативные функции:

- Вход-выход таймера (сигнал TCLK0)
- UART0 (сигналы RXD0, TXD0, RTS0)
- SPI (сигналы SPCK, MOSI, MISO, SPCS0)
- PWM3, PWM2 (если не используется функция ЦАП)
- Выход частоты PCK0

Более подробные сведения об альтернативных функциях линий PA4...PA7, PA11..PA14 контроллера AT91SAM7S64 см. в документах производителя на сайте www.atmel.com.

Обратите внимание на имеющиеся жесткие ограничения на суммарный ток нагрузки относительно AGND по тем линиям DI1...DI8, которые в альтернативном режиме настроены на выход (Табл. 5-3).

4.2.5. ЦАП

ЦАП в **Е-154** сделан предельно экономичными средствами. Широтно-импульсный модулированный (ШИМ) сигнал непосредственно с выхода PWM2 очищается от переменной составляющей с помощью пассивного фильтра F1, усиливается и приводится к диапазону $\pm 5V$ усилителем A2. Регулируя скважность ШИМ-сигнала на выходе PWM2, мы можем управлять его постоянной составляющей, т.е. управлять напряжением на выходе ЦАП. Естественно, такой ЦАП предназначен для относительно грубого воспроизведения постоянных напряжений в медленном, асинхронном режиме.

4.3. Конструкция

Верхняя и нижняя крышка корпуса **E-154** соединена единственным саморезом, закручивающимся снизу. При отвинчивании этого самореза легко снимается верхняя крышка корпуса и становятся доступными пользовательские элементы **E-154**, установленные на плате сверху: джампер J1 и разъем JTAG.

Отметим, что плата **E-154** двусторонняя, в частности, контроллер ARM на плате установлен снизу⁶.

При аккуратном и грамотном обращении с **E-154**, у **L-Card** не будет принципиальных возражений, если Вы намереваетесь использовать **E-154** в "раздетом виде" – без корпуса и штатных панелей, например, в качестве встроенного в Вашу систему модуля **E-154** производства **L-Card**⁷. В любом случае, учтите декларированные для **E-154** условия эксплуатации (п. 6.6).

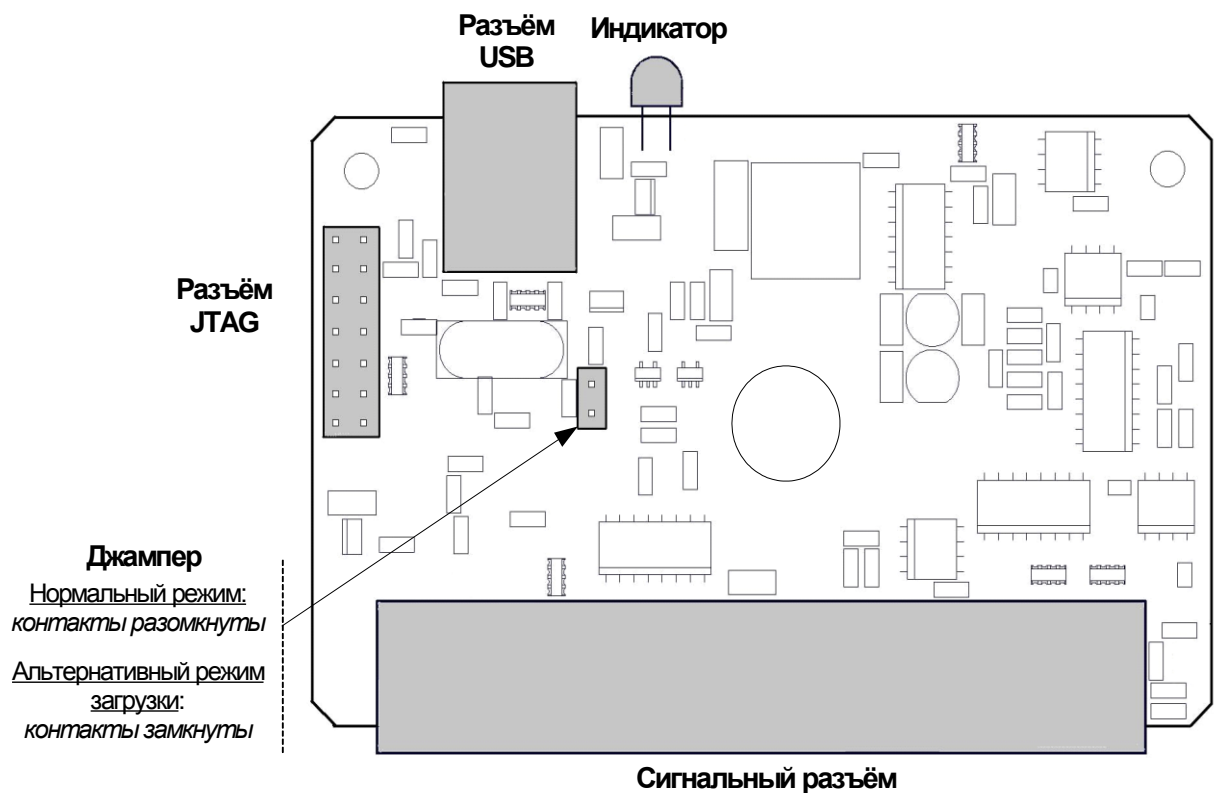


Рис. 4-2. Расположение разъемов на плате **E-154** (вид сверху, без корпуса)

⁶ вынуждены теперь явно указывать это, поскольку иногда пользователи, не находя в изделии главного контроллера сверху платы, подозревают обман, звонят в L-Card с жалобой, что их плата выглядит как-то пустовато, в ней нет даже контроллера... ☺

⁷ в пользовательской документации на эту систему ссылка на изделие **E-154** производства **L-Card** обязательна

5. Подключение сигналов

Эта глава разъясняет назначение сигналов на разъемах **E-154**, а также предельно допустимые характеристики и способы подключения сигналов.

5.1. Общие сведения

Подключение сигналов и распайка сигнального разъема возлагается на пользователя. Кабельная часть сигнального разъема для подключения сигналов содержится в комплекте поставки (п. 2.2).

Монтаж сигнальных цепей с подключением источников сигнала, датчиков и т.п. к модулю E-154 должен осуществлять специалист соответствующей квалификации.

Пользовательские подключения, влекущие за собой превышение предельно допустимых значений напряжений и токов, могут вызвать ухудшение параметров **E-154** или выход из строя **E-154**, компьютера и другого подсоединенного оборудования. **L-Card не несет ответственности за ущерб, причинённый неграмотным подключением сигналов.**

Полезную информацию о способах подключения сигналов к измерительной системе и борьбы с помехами вы найдете в специальной статье: *Решение вопросов электросовместимости и помехозащиты при подключении измерительных приборов на примере продукции фирмы L-Card [2]*.

5.1.1. Внешний разъем для подключения сигналов

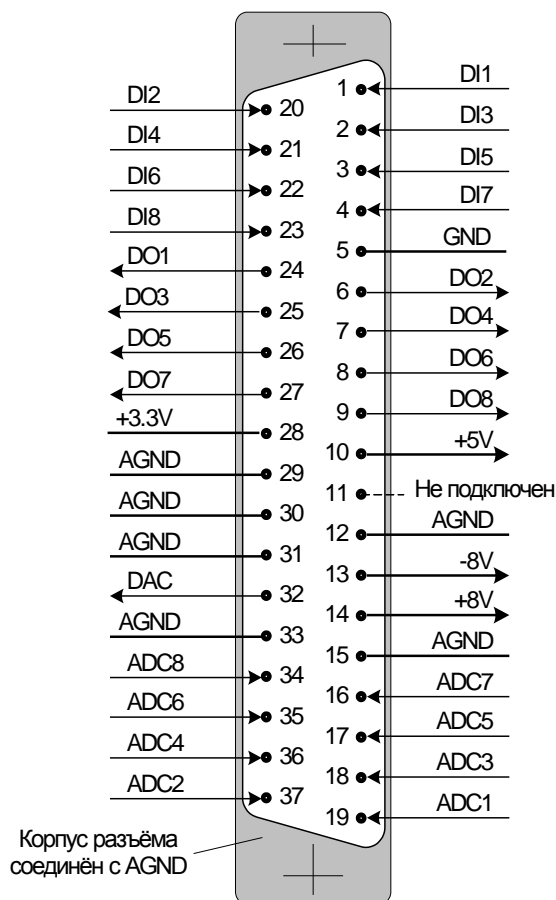


Рис. 5-1. Сигналы на 37-контактном разъёме

Табл. 5-1. Описание сигналов

Сигнал, цепь	Цепь общего провода	Назначение
ADC1...ADC8	AGND	Входы АЦП каналы 1...8
DAC	AGND	Выход ЦАП
DI1...DI8	GND	8 цифровых входов (с возможными альтернативными функциями ввода-вывода)
DO1...DO8	GND	8 цифровых выходов с Z-состоянием
+5V	GND	Выход напряжения +5V (при питании E-154 от интерфейса USB) для питания внешних устройств, либо вход напряжения +5V (при использовании E-154 в автономном режиме с отключенным кабелем USB) ⁸ .
+3.3V	GND	Выходное напряжение +3.3V (от внутреннего стабилизатора)
+8V, -8V	AGND	Выходное напряжение +8V, -8V (от внутреннего преобразователя)
GND		Цепь общего провода цифровых узлов
AGND		Цепь общего провода аналоговых узлов

Внимание! Цепи GND и AGND связаны внутри **E-154**. О предельных сквозных токах см. 5.1.4.

5.1.2. Характеристики и предельные значения сигналов

Как и у любого другого электронного изделия, **E-154** имеет не только *рабочие режимы* (указанные в спецификациях в конце руководства), при которых обеспечивается работоспособность изделия, но и *предельные режимы*, не приводящие к неисправности изделия, но, в тоже время, и не обеспечивающие его работоспособности.

Внимание! Превышение предельно допустимых условий может повлечь порчу оборудования.

Табл. 5-2. Характеристики и предельные значения входных цепей

Сигнал, цепь	Цепь общего провода	Входное сопротивление	Предельно допустимые условия
ADC1...ADC8	AGND	-- не менее 10 МОм во включенном состоянии -- не менее 1 кОм в выключенном состоянии (или пока ARM не запустил систему питания, см. п.4.2.2)	± 10 V (для включенного и выключенного состояний)
DI1...DI8	GND	сотни кОм	-0.3V...+5,5 V

⁸ одновременное питание от внешнего источника +5V и от USB запрещено

Сигнал, цепь	Цепь общего провода	Входное сопротивление	Предельно допустимые условия
+5V (при питании E-154 от внешнего источника питания)	GND		-0.2 ... +5,3 V Примечание. Не рекомендуется держать длительное время напряжение от внешнего источника в диапазоне +0.9...+1,4 V из-за возможного возрастания тока потребления E-154 до 0,4 А при таких значениях поданных напряжений.

Табл. 5-3. Характеристики и предельные режимы выходных цепей

Сигнал, цепь	Цепь общего провода	Предельные условия
DAC	AGND	Ток нагрузки относительно AGND не более ± 20 мА. Короткое замыкание на цепь AGND допустимо не дольше 5 с
DO1...DO8	GND	-0.2V...+5,2 V при токе не более ± 20 мА
DI1...DI8 в альтернативном режиме, настроенные на выход	GND	-0.2V...+5,2 V при токе на каждом выходе не более ± 8 мА ⁹ , при условии, что сумма токов нагрузки относительно AGND по линиям DI1...DI8 (которые настроены на выход) и тока потребления по цепи +3.3V, не превысит 25 мА
+5V (при питании E-154 от USB, при использовании цепи "+5V" для питания внешних устройств)	GND	Предельный ток равен 0,5 А ¹⁰ за вычетом реального тока потребления E-154 от USB (оценка рабочего тока потребления приведена в п.5.1.3).
+3.3V	GND	Сумма токов нагрузки относительно AGND по линиям DI1...DI8 (которые настроены на выход) и тока потребления по цепи +3.3V, не должна превышать 25 мА. Короткое замыкание на цепи +3.3V на GND допустимо не дольше 1 с
+8V, -8V	AGND	35 мА короткое замыкание на цепь AGND допустимо не дольше 10 с

⁹ эти линии являются линиями ARM непосредственно (без какой-либо буферизации), для них действительно указанный в спецификации п. 6.3 рабочий выходной ток является также и предельным.

¹⁰ такой максимальный ток разрешён для USB-устройств, согласно спецификации интерфейса USB.

5.1.3. Расчёт тока потребления **E-154** в зависимости от тока нагрузок в рабочем режиме

E-154 имеет большое количество "разносортовых" выходов, с которых, в зависимости от задачи, Вы можете снять рабочие токи нагрузки (пп. 6.3, 6.4). Ниже приводятся простые оценочные формулы расчёта тока потребления I_n^{USB} **E-154** при питании от USB, а также расчёт тока потребления I_n^{+5V} при питании от внешнего источника +5V. Токи задаются в Амперах:

$$I_n^{USB} = 0,13 + I_n^{+5V} + I_n^{+3.3V} + \sum I_n^{DO} + 2,8 * (I_n^{-8V} + I_n^{+8V} + I_n^{DAC})$$

$$I_n^{+5V} = 0,13 + I_n^{+3.3V} + \sum I_n^{DO} + 2,8 * (I_n^{-8V} + I_n^{+8V} + I_n^{DAC})$$

где I_n^{+5V} , $I_n^{+3.3V}$, I_n^{-8V} , I_n^{+8V} -- токи нагрузки по цепям +5V, +3.3V, -8V, +8V соответственно;

$\sum I_n^{DO}$ -- суммарный ток нагрузки (относительно цепи GND) цифровых линий DO1...DO8,

DI1...DI8, настроенных на выход; I_n^{DAC} -- выходной ток нагрузки ЦАП.

5.1.4. О предельных сквозных токах по цепям корпус компьютера-GND-AGND.

E-154 не имеет гальванической развязки входов, выходов и интерфейса USB. При подключении **E-154** к внешним цепям обязательно учитывайте, что цепи общих проводов GND, AGND и общего провода USB соединены между собой внутри **E-154**. В идеальном варианте подключения **E-154** к внешним цепям сквозной ток через **E-154**, протекающий по пути GND - AGND должен быть равен нулю! В реальном (допустимом) случае он не должен превышать десятка миллиампер. А в предельном случае сквозные токи по путям GND-AGND, GND-корпус компьютера, AGND-корпус компьютера не должны превысить 200 мА, иначе Ваш компьютер¹¹ и/или **E-154** могут выйти из строя.

5.1.5. Специальные меры по экранированию **E-154**

Собственно, сама концепция этого изделия как недорогого АЦП (п. 1.1), предполагает недорогие технического решения. **E-154** для применённого 12-битного АЦП имеет хорошие характеристики АЦП (см. спецификацию, п. 6.1, а также данные по динамическим параметрам модуля [3]), однако, следует прямо признать, что по сравнению с дифференциальными входами АЦП¹², применённый в **E-154** однофазный вход имеет существенно меньшую помехоустойчивость по отношению к внешней электромагнитной помехе, и, если простое отдаление **E-154** от источника электромагнитной помехи не приносит желаемого результата, то в этом случае следует применить меры по экранированию корпуса **E-154** и сигнального кабеля.

¹¹ в частности, USB-порт хаба

¹² Например, в АЦП E14-140, E14-440

Общий принцип экранирования **E-154** заключается в создании токопроводящей поверхности вокруг **E-154** и применение сигнального кабеля с внешним экраном. При этом все экранные поверхности следует подключить к цепи AGND **E-154** (не более, чем через одну точку подключения). Экран следует подсоединить либо к корпусу ответной части разъёма DB-37F, либо к одному из контактов цепи AGND этого разъёма.

Если в Вашей схеме соединения через экран протекает ненулевой ток, то следует учесть требования п. 5.1.4.

5.1.6. Подключение входа АЦП в многоканальном режиме.

Восемь каналов АЦП **E-154** образованы путём коммутации входных линий с помощью электронного коммутатора К1 (Рис. 4-1). Для того, чтобы переходный процесс коммутации не влиял на показания **E-154** необходимо, чтобы внутреннее сопротивление источника сигнала не превышало 5 кОм. **В одноканальном режиме такого ограничения нет.**

Если Вы применяете высокоомный источник сигнала, допускающий подключение к выходу резистора **R** номиналом менее 5 кОм, и хотите подключить этот источник к одному из входов **E-154** в многоканальном режиме, то Вам необходимо резистор **R** подключить параллельно источнику сигнала, причём, оптимальное место подключения резистора **R** – на ответной части кабельного разъёма **E-154** параллельно входу соответствующего канала. Важно отметить, что чем длиннее провода до источника сигнала, тем желательнее иметь меньшее значение сопротивления **R**.

Если Вы применяете источник сигнала индуктивного характера (например, снимаете сигнал с обмотки трансформатора), то упомянутый выше резистор **R** также необходим для уменьшения амплитуды и длительности переходных процессов во входной цепи АЦП при работе входного коммутатора **E-154**.

5.1.7. Подключение входа АЦП к емкостному источнику сигнала

Если источник сигнала, к которому Вы хотите подключить **E-154** – чисто емкостной, то он имеет по постоянному току неопределённо большое сопротивление. Например, выход звуковой карты компьютера (sound blaster) часто бывает чисто емкостным и не содержит выходное параллельное сопротивление, обеспечивающее путь разряда выходной ёмкости звуковой карты. Это значит, что при подключении **E-154** к чисто емкостному выходу нужно параллельно выходу подключить резистор. Причём, в *одноканальном режиме* сопротивление этого резистора может быть и достаточно большим (сотни кОм и более), поскольку входное сопротивление **E-154** в одноканальном режиме достаточно высоко и выходной ток достаточно мал (см. спецификацию АЦП п. 6.1). Но, в *многоканальном режиме* (из-за наличия переходных процессов во входной цепи АЦП) сопротивление этого резистора желательно иметь менее 5 кОм и все рекомендации п. 5.1.6 вполне справедливы.

5.1.8. Поведение АЦП при перегрузке входным сигналом

В п. 5.1.2 приведено предельное значение входного сигнала АЦП, которое не приведёт к поломке **E-154**. Здесь же пойдёт речь об особенностях **E-154** в ситуации перегрузки входным сигналом установленного входного поддиапазона АЦП во время штатной работы.

- При значении входного сигнала, превышающем установленный поддиапазон АЦП менее чем на 15% , следует ожидать естественного ограничения

оцифрованного сигнала в пределах диапазона 12-битового кода АЦП, кроме того, возможен умеренный рост межканального прохождения при работе в многоканальном режиме.

- При значении сигнала, превышающем установленный поддиапазон АЦП более чем на 15%, возможно скачкообразное увеличение межканального прохождения, причём характер проникающего в "чужой" канал сигнала будет носить искаженный характер.
- При работе в одноканальном режиме при перегрузке 15% ограничение сигнала наступает относительно корректно, а при перегрузке более 15% -- возможны дополнительные искажения.

Указанные здесь особенности фактически накладывают требования: учитывать не только рабочие значения напряжений, например, сигналов датчиков, подключенных к АЦП, но и их возможные пиковые значения в рабочем режиме для того, чтобы не вызвать указанные выше негативные явления.

5.2. JTAG и его подключение.

*Приведённые здесь сведения понадобятся только продвинутым пользователям, решившим заняться модификацией встроенного ПО **E-154** под свою задачу.*

Опробованный в *L-Card* путь работы с **E-154** через JTAG – это использование программатора MT-LINK и кабеля-переходника MT-LINK-CAB (см. п. 2.2) и этот путь ниже будет описан, но в принципе, Вы можете использовать и любой другой JTAG-программатор для ARM-контроллеров, если электрически правильно подключите Ваш JTAG-программатор к соответствующим сигналам JTAG согласно рис. 5-2 и если по программному обеспечению этот JTAG-программатор сможет работать с контроллером AT91SAM7S64.

Конструкция разъёма JTAG модуля **E-154** представляет собой упрощённый вариант конструкции Multi-Ice JTAG интерфейсного разъёма [5]. Упрощение заключается в минимизации количества необходимых сигналов JTAG (для максимальной совместимости с различными видами JTAG-программаторов здесь удалены все специфические сигналы, используемые в Multi-Ice, при этом, оставлены только неспецифические общепринятые сигналы JTAG), кроме того, в ситуации дефицита места на плате применён 14-штырьковый разъём без ключа, что подразумевает строгое соблюдение пользователем ориентации ключа при соединении с 14-контактной розеткой кабеля MT-LINK-CAB согласно рис. 5-2.

Внимание! Перед подсоединением-отсоединением программатора MT-LINK к E-154 следует отключить питание в обоих устройствах! О питании **E-154** см. п. 4.2.

Для подключения программатора MT-LINK к **E-154** следует вставить 20-контактный разъём кабеля MT-LINK-CAB в соответствующий разъём программатора и соединить другой конец кабеля с 14-контактным разъёмом с **E-154** согласно рис. 5-2. Далее, можно включить питание устройств и работать с **E-154** с подключенным JTAG-программатором.

Для полной ясности особо интересующихся пользователей относительно применённого здесь способа подключения MT-LINK к **E-154** далее приводится схема кабеля MT-LINK-CAB (рис. 5-3), который Вы можете либо заказать в *L-Card* (п. 2.2), либо, при соответствующей изобретательности, изготовить самостоятельно методом сложной закуски плоского шлейфа на разъёмах IDC. Длина кабеля – не более 10 см.

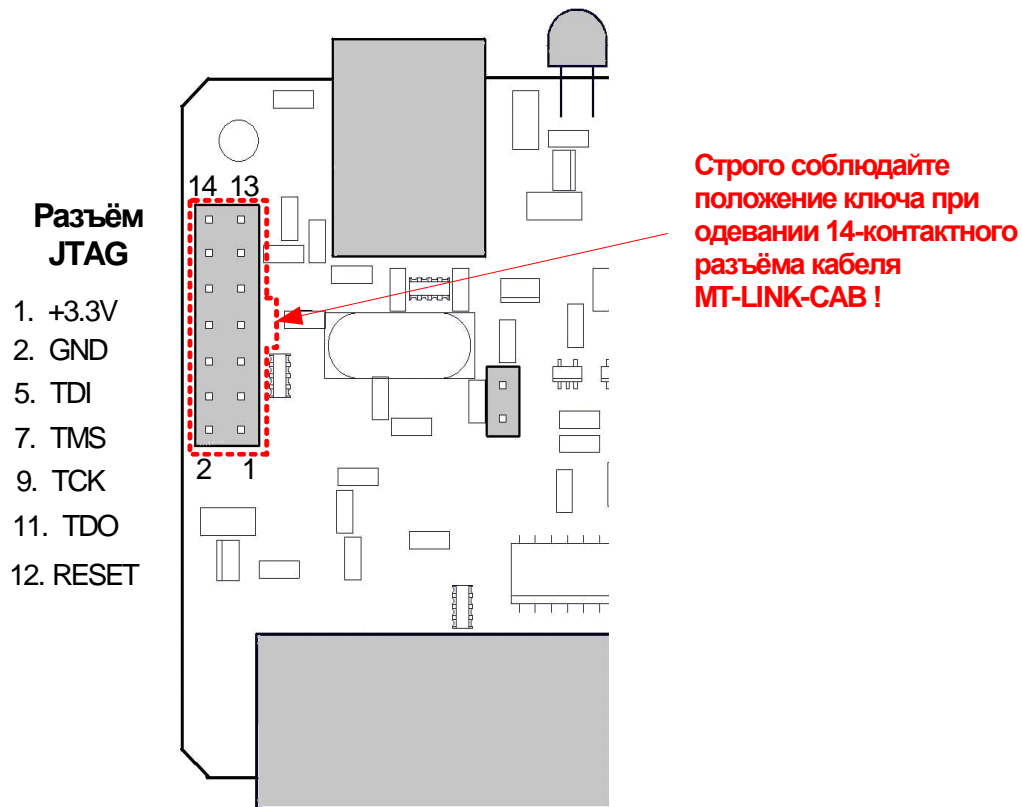


Рис. 5-2. Разъём JTAG

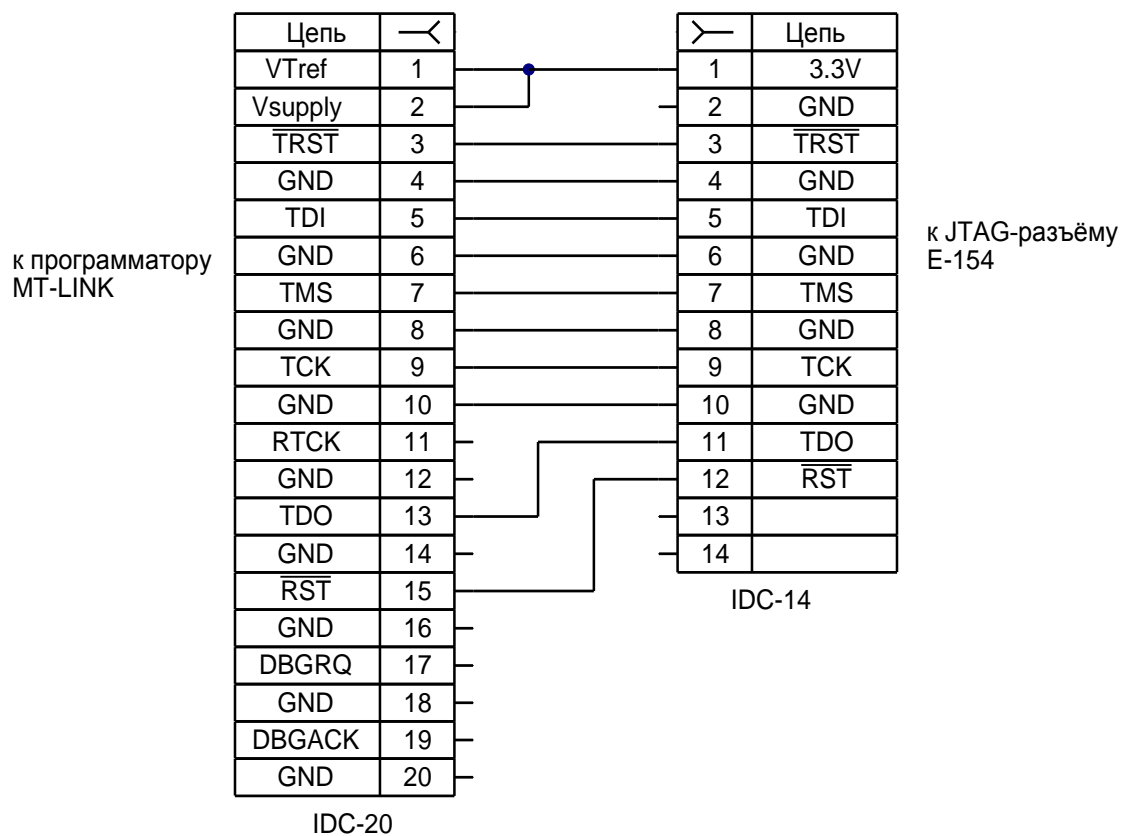


Рис. 5-3. Схема электрическая кабеля MT-LINK-CAB

6. Спецификации

В данных спецификациях приведены, главным образом, рабочие характеристики **E-154**. Все предельные характеристики приводятся в п. 5.1.2.

6.1. АЦП

Параметр, характеристика	Значение, описание
Разрядность АЦП	12 бит
Максимальная частота преобразования АЦП	120 кГц
Количество входов АЦП	8 коммутируемых входов
Тип входа АЦП	однофазный (с общей землёй) вход напряжения
Диапазон входного сигнала	± 5 В
Поддиапазоны входного сигнала	± 5 В, ± 1.6 В, ± 0.5 В, ± 0.16 В (программируются независимо для каждого канала)
Типичное соотношение сигнал-шум ¹³ , измеренное на синусоидальном сигнале 1 кГц на поддиапазоне	
± 5 В	70 дБ
± 1.6 В	70 дБ
± 0.5 В	69 дБ
± 0.16 В	68 дБ
Основная приведённая погрешность измерения напряжения постоянного тока на поддиапазоне:	
± 5 В	$\pm 0,1\%$
± 1.6 В	$\pm 0,2\%$
± 0.5 В	$\pm 0,2\%$
± 0.16 В	$\pm 0,5\%$
Основная приведённая погрешность измерения напряжения переменного тока в диапазоне частот ¹⁴ входных сигналов:	
-- От 0,02 кГц до (9/N) кГц при частоте преобразования АЦП 20 кГц (где N -- количество опрашиваемых измерительных каналов)	$\pm 1,0\%$
-- От 0,02 кГц до (59/N) кГц при частоте преобразования АЦП 120 кГц (где N -- количество опрашиваемых измерительных каналов)	$\pm 2,0\%$

¹³ с учётом гармоник сигнала

¹⁴ нижняя частота указанных диапазонов, в данном случае, ограничена только методикой измерений, которой пользуются в *L-Card* для измерения данной погрешности, а вовсе не какими-то ожидаемыми специфическими свойствами **E-154** на низкой частоте сигнала.

Параметр, характеристика	Значение, описание
Межканальное прохождение при сопротивлении источника сигнала 50 Ом, при частоте преобразования АЦП 120 кГц, в 2-х канальном режиме, в одинаковых поддиапазонах, установленных для каждого канала ± 5 В ± 1.6 В ± 0.5 В ± 0.16 В	-100 дБ (на постоянном токе) -80 дБ (на частоте 1 кГц) -100 дБ (на постоянном токе) -75 дБ (на частоте 1 кГц) -95 дБ (на постоянном токе) -70 дБ (на частоте 1 кГц) -90 дБ (на постоянном токе) -70 дБ (на частоте 1 кГц)
Входное сопротивление в одноканальном режиме	более 20 МОм
Собственный входной ток в одноканальном режиме	30 рА (типичное значение)
Защита входов	± 10 В (п. 5.1.2)

6.2. ЦАП

Параметр, характеристика	Значение, описание
Разрядность	8 бит
Диапазон	± 5 В
Выходное сопротивление	18 Ом
Основная приведённая погрешность воспроизведения напряжения постоянного тока	±2%
Время установления ¹⁵	10 мс
Выходной ток	± 10 мА (см. табл. 5-3 !)
Устойчивость к короткому замыканию выхода	кратковременная, не более 5 с

6.3. Цифровые линии

Параметр, характеристика	Значение, описание
Количество цифровых линий – ввода общего назначения или альтернативного ввода-вывода – вывода общего назначения	8 8
Ток выходных линий	8 мА (см. табл. 5-3 !)

Внимание! Предельные характеристики цифровых линий -- табл. 5-2, табл. 5-3

¹⁵ время установления выходного сигнала на выходе DAC после изменения скважности импульсов на выходе PWM2 AT91SAM7S64 (Рис. 4-1).

6.4. Питание

Характеристика входов питания (предельно допустимые режимы см. [табл. 5-2](#))

Параметр, характеристика	Значение, описание
Потребляемый ток от USB (при нулевых токах нагрузки на выходных сигнальных линиях и выходах питания внешних устройств)	-- не более 130 мА, -- типичное значение 117 мА
При питании Е-154 от внешнего источника напряжения постоянного тока ¹⁶ : -- диапазон рабочих напряжений питания -- потребляемый ток при рабочем напряжении питания	+4,75...+5,25 В не более 130 мА (без учёта токов нагрузки на сигнальных линиях и выходах питания внешних устройств)
Гальваноизоляция цепей питания от других цепей Е-154	отсутствует

Характеристика выходов питания (предельно допустимые режимы см. [табл. 5-3](#))

Параметр, характеристика	Значение, описание
Выходные напряжения и рабочие токи нагрузки по цепям: "+3.3V" "+5V" "+8V" "-8V"	+3.2...+3.4 V / 0...25 мА +4.75...+5.1 (это ориентировочные типичные значения, реальные значения зависят от длины и сечения USB-кабеля и нагрузочной характеристики используемого USB-порта) / 0...150 мА +7,2...+8,8 V / 0...35 мА -7,2...-8,8 V / 0...35 мА
Устойчивость к короткому замыканию	
"+3.3V" "+5V" "+8V" "-8V"	кратковременная не более 1 с ситуацию короткого замыкания по этой цепи создавать крайне не рекомендуется ¹⁷ кратковременная не более 10 с кратковременная не более 10 с

¹⁶ запрещена одновременная подача питания от внешнего источника питания и от USB во избежание поломки оборудования

¹⁷ в этой ситуации предельный ток зависит не от **Е-154**, а от тока короткого замыкания USB-порта данного компьютера или хаба и, вообще говоря, нет гарантии, что цепи **Е-154** или USB-порта не выйдут из строя от этого тока.

6.5. Физические свойства

Параметр, характеристика	Значение, описание
Габаритные размеры корпуса (без выступающих частей разъемов)	90x65x35 мм
Масса	120 г
Тип разъема сигнального разъёма	DB-37F
Тип разъема <i>USB</i>	DUSB-BRA42-T11
Наработка на отказ	Не менее 40000 часов
Срок службы	10 лет

6.6. Условия окружающей среды

Модуль **Е-154** предназначен для использования в условиях в соответствии с требованиями ГОСТ 22261 (группа 3, с расширенным диапазоном температур).

Модуль не должен подвергаться резким ударам и воздействию атмосферных осадков. Модуль не должен располагаться вблизи источников сильных электромагнитных помех, а также в помещениях, насыщенных взрывоопасными и едкими химическими соединениями.

Параметр, характеристика	Значение, описание
Нормальные условия	
Температура окружающего воздуха	+20± 5°C
Относительная влажность воздуха	30...80%
Атмосферное давление	630...795 мм рт. ст.
Рабочие условия	
Температура окружающего воздуха	+5... + 55°C
Относительная влажность воздуха	До 90% при температуре +25°C
Условия хранения	
Температура окружающего воздуха	0... + 40°C
Относительная влажность воздуха	До 80% при температуре +35°C без конденсации влаги
Прочие	Отсутствие в воздухе пыли, паров кислот, щелочей, а также газов, вызывающих коррозию
Условия транспортирования	
Температура окружающего воздуха	-20... + 55°C
Относительная влажность воздуха	Не более 95% при температуре +25°C
Прочие	Все виды транспорта при условии защиты от прямого попадания атмосферных осадков

Литература

Документы L-Card:¹⁸

1. **E-154** Руководство программиста. - М.: *L-Card* , 2008
2. Гарманов А.В. Решение вопросов электросовместимости и помехозащиты при подключении измерительных приборов на примере продукции фирмы *L-Card*. - М.: *L-Card*, 2002
3. Динамические параметры модуля **E-154**. - М.: *L-Card* , 2008
4. Обновление встроенного программного обеспечения модуля **E-154**. - М.: *L-Card* , 2008

Дополнительная полезная литература:

5. [Multi-Ice. Version 2.2. User Guide. 2002 г. ARM®](#)

Список рисунков

Рис. 4-1. Функциональная схема	12
Рис. 4-2. Расположение разъёмов на плате E-154 (вид сверху, без корпуса).....	15
Рис. 5-1. Сигналы на 37-контактном разъёме	16
Рис. 5-2. Разъём JTAG	22
Рис. 5-3. Схема электрическая кабеля MT-LINK-CAB	22

Список таблиц

Табл. 2-1. Основной комплект поставки.....	6
Табл. 2-2. Дополнительный комплект поставки (если специально оговорено при заказе E-154)	6
Табл. 2-3. Дополнительное оборудование, которое Вы можете приобрести у сторонних поставщиков (<i>L-Card</i> его не поставляет).....	6
Табл. 5-1. Описание сигналов	17
Табл. 5-2. Характеристики и предельные значения входных цепей.....	17
Табл. 5-3. Характеристики и предельные режимы выходных цепей.....	18

¹⁸ Последние версии документов всегда выкладываются на сайте www.lcard.ru

Оглавление

1.	Введение	4
1.1.	Концепция E-154	4
1.2.	Литература	4
2.	Общее знакомство.....	5
2.1.	Назначение и основные потребительские свойства.....	5
2.2.	Комплектность.....	6
2.3.	Штатное программное обеспечение	7
2.3.1.	Библиотека Lusbari	7
2.3.2.	Библиотека LComp.....	8
2.3.3.	Дополнительное программное обеспечение	8
3.	Инсталляция и настройка	9
3.1.	Установка и подключение	9
3.2.	Подключение модуля к компьютеру	9
3.3.	Установка USB драйверов.....	10
3.3.1.	Установка USB драйвера от Lusbari	10
3.3.2.	Установка USB драйвера от LComp.....	10
3.3.3.	Обнаружение модуля.....	10
4.	Устройство и принципы работы	11
4.1.	Функциональная схема	11
4.1.1.	Состав оборудования.	11
4.2.	Принцип работы	13
4.2.1.	Чтение состояния джампера	13
4.2.2.	Питание аналоговой части E-154	13
4.2.3.	АЦП и цифровой вывод	14
4.2.4.	Цифровой ввод и альтернативный ввод-вывод через линии DI1...DI8	14
4.2.5.	ЦАП.....	14
4.3.	Конструкция.....	15
5.	Подключение сигналов.....	16
5.1.	Общие сведения.....	16
5.1.1.	Внешний разъем для подключения сигналов.....	16
5.1.2.	Характеристики и предельные значения сигналов.....	17
5.1.3.	Расчёт тока потребления E-154 в зависимости от тока нагрузок в рабочем режиме 19	
5.1.4.	О предельных сквозных токах по цепям корпус компьютера-GND-AGND.....	19
5.1.5.	Специальные меры по экранированию E-154	19
5.1.6.	Подключение входа АЦП в многоканальном режиме.	20
5.1.7.	Подключение входа АЦП к емкостному источнику сигнала	20
5.1.8.	Поведение АЦП при перегрузке входным сигналом	20
5.2.	JTAG и его подключение.....	21
6.	Спецификации.....	23
6.1.	АЦП	23
6.2.	ЦАП	24
6.3.	Цифровые линии	24
6.4.	Питание	25
6.5.	Физические свойства.....	26

6.6. Условия окружающей среды.....	27
Литература.....	28
Список рисунков.....	28
Список таблиц.....	28
Оглавление.....	29