

Предварительные технические характеристики ADuC844

ХАРАКТЕРИСТИКИ

Прецизионные Сигма-Дельта АЦП
 Два независимых АЦП (с разрешением 24 и 16 разрядов)
 Основной АЦП – 24 разряда без пропуска кодов
 Эффективное разрешение на частоте 20Гц составляет по среднему квадрату шумов 21 разряд (18.5 разряда от пика – до пика)
 Дрейф смещения – 10нВ/°С
 Дрейф коэффициента передачи – 0.5ppm/°С
Память
 62КБ FLASH/EE внутренней памяти программ
 4КБ FLASH/EE внутренней памяти данных
 Сохранность данных во Flash/EE 100лет
 Число циклов программирования 100К
 ..3-х уровневая защита кода в памяти программ
 Последовательная загрузка кода в составе схемы (без дополнительной аппаратуры)
 Время загрузки не превышает 5 сек
 2304 байт внутренней памяти данных - ОЗУ (RAM)

Ядро 8051

Система команд совместима с МК 8051
 Ядро высокого быстродействия с одноцикловыми командами
 Внешний кварцевый резонатор на 32КГц
 Программируемая система ФАПЧ (12.58МГц, максимум)
 3 Счетчика/Таймера 16 разрядов
 26 программируемых линий В/В
 11 источников прерывания с 2 уровнями приоритета
 Два указателя данных, 11-разрядный указатель стека

Периферия кристалла

Встроенная схема сброса по подаче питания
 12-разрядный ЦАП (выход - напряжение)
 Два 16 разрядных выхода ШИМ - ΣΔ ЦАП
 Внутренний температурный сенсор
 Два источника тока возбуждения внешних датчиков
 Счетчик временного интервала (TIC)
 Порты последовательного обмена UART, I2C[®] и SPI[®]
 Генератор сетки частот последовательного обмена (включая 115.200)
 Сторожевой таймер (WDT)
 Монитор источника питания (PSM)

Питание

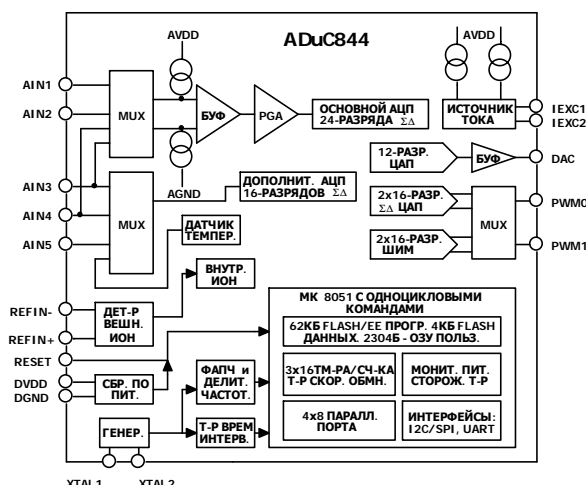
Режимы питания: Нормальный 2.3мА (при

напряжении 3.6В на тактовой частоте CLK=1.57МГц),
 Ждущий со снятым питанием 20мкА, макс (при работающем таймере TIC и напряжении 5В или 3В)
Корпус и диапазон температур
 52-конт. MQFP (14x14мм) -40 - +125 °С
 56-конт. CSP (8x8)мм -40 - +85 °С

ПРИЛОЖЕНИЯ

Интеллектуальные датчики
 Взвешивающие устройства
 Портативный инструмент, Системы с батарейным питанием
 Передатчики сигналов 4-20ма
 Системы сбора информации
 Системы прецизионного мониторинга

ФУНКЦИОНАЛЬНАЯ БЛОК-СХЕМА



ОБЩЕЕ ОПИСАНИЕ

ADuC844 является функционально законченным контроллером интеллектуальных датчиков и включает в себя высококачественные АЦП высокого разрешения, 8-ми разрядный программируемый микроконтроллер и Flash/EE память программ и данных на одном кристалле.

Два независимых АЦП (основной и вспомогательный) обслуживают несколько каналов, включая датчик температуры. В составе основного АЦП имеется усилитель с программно-регулируемым усилением (PGA), что позволяет непосредственно измерять этим АЦП сигналы низкого уровня. АЦП с

встроенными цифровыми фильтрами и программируемым потоком выходных данных предназначены для измерения низкочастотных сигналов в широком динамическом диапазоне таких, как сигналы с устройств взвешивания, с тензодатчиков или сигналы с температурных датчиков.

Устройство работает с внешним кварцевым резонатором 32КГц, при этом, внутренняя система ФАПЧ преобразует эту частоту в высокую – 12.58МГц. Далее высокая частота пропускается через программно-управляемый делитель, выходная частота которого используется в качестве основной тактовой частоты МК. Ядром МК является контроллер 8052 с одноцикловой архитектурой генерации команд, обеспечивающий пиковую производительность до 12.58 MIPS при выполнении

команд из набора инструкций МК 8051.

На кристалле располагается 62К байт неразрушаемой Flash/EEPROM памяти программ, а также 4К байт неразрушаемой Flash/EEPROM памяти данных и 2304 байта памяти с произвольным доступом. Память программ (кода) можно трансформировать в память данных с тем, чтобы получить память данных объемом до 60К байт, необходимую для приложений, связанных со сбором больших информационных массивов.

Заводское ПЗУ поддерживает режимы загрузки и отладки системы через последовательный порт (UART), а также режим ее отладки через один внешний контакт (EA). ADuC844 поддерживается недорогим аппаратно-программным комплексом разработки QuickStart™.

Спецификации ADuC844¹ ($AV_{DD}=2.7В$ до 3.6В или 4.75В до 5.25В, $DV_{DD}=2.7В$ до 3.6В или 4.75В до 5.25В, $REFIN(+)=+2.5В$; $REFIN(-)=AGND$; $AGND=DGND=0В$; $XTAL1/XTAL2=32.768КГц$ Резонатор; Все спецификации приводятся для T от T_{мин} до T_{макс}, если не оговаривается особо.)

ПАРАМЕТР	МИН	СРЕД	МАКС	ЕДИНИЦЫ	УСЛОВИЯ ИЗМЕРЕНИЯ
ОСНОВНОЙ АЦП					
Частота (скорость) преобразования Без пропуска кодов ² Разрешение	5.35 24	19.79	105	Гц Разрядов Разряды p-p Разряды p-p	По обоим каналам На частоте преобр. 19.79Гц ±20мВ диапазон, 20Гц част.пр. ±2.56В диапазон, 20Гц час.пр.
Выходной шум	Табл.	IX – X в АЦП	Опис.		Выходной шум зависит от выбранных частоты преобразования и усиления 1LSB ₁₆
Интегральная нелинейность			±15	ppm от FSR	
Ошибка смещения ³		±3		мкВ	
Дрейф смещения		±10		нВ/°C	
Ошибка верхнего предела (плн.шкалы) ⁴		±10		мкВ	
Дрейф усиления ⁵		±0.5		ppm/°C	
Согласование диапазонов АЦП		±2		мкВ	AIN=18 мВ
Ослабление влияния напр. питания (PSR)	80	113		дБ дБ	AIN=1В на диапазоне ±2.56В AIN=7.8 мВ диап. ±20мВ
Ослабление синфазного сигнала (CMR) На AIN (аналоговый вход) На AIN	95	113		дБ дБ	DC AIN=7.8 мВ диап. ±20мВ DC AIN=1В на диап. ±2.56В
Ослабление синфазного сигнала на частоте 50/60Гц На AIN (аналоговый вход)	95			дБ	Частота преобразования 20Гц 50Гц/60Гц ±1Гц, AIN=7.8 мВ, диап ±20мВ
На AIN	90			дБ	50Гц/60Гц ±1Гц, AIN=1В, диап ±2.56В
Ослабление противофазного сигнала на частоте 50/60Гц На AIN	60			дБ	50Гц/60Гц ±1Гц, 20Гц част.пр
АНАЛОГОВЫЕ ВХОДЫ ОСНОВН. АЦП					
Диапазон дифференциальных входных напряжений ^{9,10} Биполярный режим (ADCOCON.5=0)	±1024	x Vref /	Усилен.	Вольт	Vref=REFIN(+)-REFIN(-) или (внутр. ИОН = 1.25В), Усиление от 1 до 128
Униполярный режим (ADCOCON.5=1)	0÷1024	X REFIN/	Усилен.	Вольт	Vref=REFIN(+)-REFIN(-) Усиление от 1 до 128
Входной ток ²			±1 ±5	нА нА	Tmax=85 °C Tmax=125 °C
Дрейф входного тока		±5 ±15		пА/°C пА/°C	Tmax=85 °C Tmax=125 °C
Абсолютные ограничения входного тока на AIN ²	A _{GND} +0.1		A _{GND} -0.1	В	
ВХОДЫ ВНЕШНЕГО ИОН (REFIN)					
Диапазон напряжений на REFIN ²	1	2.5	AVdd	Вольт	Оба АЦП разрешены
Средний входной ток		+/-1		мкА/Вольт	
Дрейф среднего входного тока		+/-0.01		нА/В/°C	
Порог переключения «Нет внешнего ИОН»	0.3		0.65	Вольт	Разряд NOXREF активен если VREF<0.3В Разряд NOXREF пассивен если VREF>0.65В
Ослабление синфазного сигнала на постоянном токе (DC)	125			дБ	DC, AIN=1В, Диапозн=±2.56 В
Ослабление синфазного сигнала на частоте 50/60Гц	90			дБ	50/60±1Гц, AIN=1В, Диапозн=±2.56 В
Ослабление противофазного сигнала на частоте 50/60Гц	60			дБ	50/60±1Гц, AIN=1В, Частота преобразования=59.4Гц

ПАРАМЕТР	МИН	СРЕД	МАКС	ЕДИНИЦЫ	УСЛОВИЯ ИЗМЕРЕНИЯ
ДОПОЛНИТЕЛЬНЫЙ АЦП					
Без пропуска кодов ² Разрешение Выходной шум	16	16 Табл. XII		Разрядов Разряды p-p	На частоте преобразов. 20Гц Диапазон=±2.5В, 20Гц част.пр. Вых. шум зависит от частоты преобразования
Интегральная нелинейность Ошибка смещения ³ Дрейф смещения Ошибка верхнего предела (плн.шкалы) ⁴ Дрейф усиления ⁵ Ослабление влияния напр. питания (PSR) Ослабление противофазного сигнала На частоте 50/60Гц ²			±15	ppm от FSR LSB мкВ/°C LSB ppm/°C дБ	1LSB ₁₆ AIN=1В на диапазоне ±2.5В AIN=7.8 мВ диап. ±20мВ
На частоте 50/60Гц ² На AIN (аналоговый вход) На REFIN (вход внешнего ИОН)	80 60 60			Разряды p-p дБ дБ	50Гц/60 ±1Гц, 19.79Гц част.пр 50Гц/60 ±1Гц, 19.79Гц част.пр
ВХОДЫ ДОПОЛНИТЕЛЬНОГО АЦП					
Диапазон дифференциального входного напряжения ^{9,10} (Биполярный реж. ADC0CON3=0) (Униполярный реж. ADC0CON3=1)		±REFIN 0 -> REFIN		Вольт Вольт	REFIN=(+)-(-) или (1.25В внешний ИОН) REFIN=(+)-(-) или (1.25В внешний ИОН)
Средний входной ток Дрейф входного тока Абсолютный предел входного напряжения на входе AIN ^{2, 11}		125 ±2	Avdd +0.03	нА/В пА/В/°C	
СИСТЕМНАЯ КАЛИБРОВКА АЦП					
Предел калибровки полной шкалы Предел калибровки нуля шкалы Диапазон входных сигналов	-1.05 FS 0.8 FS		+1.05 FS 2.1 FS	Вольт Вольт Вольт	
ЦАП					
Диапазон сигналов Резистивная нагрузка Емкостная нагрузка Выходной импеданс Isink		0 -> Vref 0 -> AVdd 10 100 0.5 50		Вольт Вольт КОм пФ Ом мкА	DACCON.2=0 DACCON.2=1 С выхода ЦАП-а на землю С выхода ЦАП-а на землю
Спецификации по пост. току ⁷ Разрешение Относительная точность Дифференциальная нелинейность Ошибка смещения Ошибка усиления ⁸	12	±3 ±1	-1 ±50 ±1	Разряды LSB Разряд мВ %	От диапазона Avdd От диапазона Vref
Спецификация по переменному току ^{2, 7} Время установления вых. напряжен. Импульсная энергия, передаваемая из цифровой части в аналоговую		15 10		мкс нВсек	Время установки до 1LSB При переносе 1 в ст. разряд
ВНУТРЕННИЙ ИОН					
ИОН АЦП Величина опорного напряжения Ослабление влияния источн. питания Температурный коэффициент ИОН	1.237	1.25 45 100	1.2625	Вольт дБ ppm/°C	Допуск при 25 °C и Vdd=5В
ИОН ЦАП Величина опорного напряжения Ослабление влияния источн. Питания Температурный коэффициент ИОН	2.475	2.5 50 ±100	2.525	Вольт дБ ppm/°C	Допуск при 25 °C и Vdd=5В

ПАРАМЕТР	МИН	СРЕД	МАКС	ЕДИНИЦЫ	УСЛОВИЯ ИЗМЕРЕНИЯ
ДАТЧИК ТЕМПЕРАТУРЫ Точность Температурное сопротивление (θ_{JA})		+/-2 90 52		$^{\circ}\text{C}$ $^{\circ}\text{C}/\text{Вт}$ $^{\circ}\text{C}/\text{Вт}$	Для корпуса MQFP Для корпуса CSP
ИСТОЧНИК КОНТРОЛЯ ЦЕЛОСТНОСТИ ПЕРВИЧНОГО ПРЕОБРАЗОВАТЕЛЯ Ток AIN+ Ток AIN- Начальный допуск при 25 $^{\circ}\text{C}$ Дрейф		-100 100 +/-10 0.03		нА нА % %/ $^{\circ}\text{C}$	Выбран вход AIN+ основного АЦП Выбран вход AIN- основного АЦП
ИСТОЧНИКИ ТОКА ВОЗБУЖДЕНИЯ Выходной ток Начальный допуск при 25 $^{\circ}\text{C}$ Дрейф Начал. согласование токов при 25 $^{\circ}\text{C}$ Относительный дрейф Нестабильность по входу (от AV _{DD}) Нестабильность по нагрузке Допустимое выходное напряжение		-200 +/-10 200 +/-1 20 1	0.1 Agnd-0.6	мкА % ppm/ $^{\circ}\text{C}$ % ppm/ $^{\circ}\text{C}$ мкА/В Вольт Вольт	От каждого источника Согласование обоих источн. AV _{DD} =5В +/-5%
МОНИТОР ИСТОЧНИКА ПИТАНИЯ (PSM) Диапазон порога срабатывания по AV _{DD} Точность установки порога по AV _{DD} Точность установки порога по AV _{DD} Диапазон порога срабатывания по DV _{DD} Точность установки порога по DV _{DD} Точность установки порога по DV _{DD}	2.63 2.63		4.63 +/-3 +/-3 4.63 +/-3 +/-3	Вольт % Вольт % %	Существует 4 точки Т _{макс} =85 $^{\circ}\text{C}$ Т _{макс} =125 $^{\circ}\text{C}$ Существует 4 точки Т _{макс} =85 $^{\circ}\text{C}$ Т _{макс} =125 $^{\circ}\text{C}$
РЕЗОНАТОР (XTAL1 и XTAL2) Логические входы, только XTAL1 ² V _{INL} низкий входной уровень напр. V _{INL} низкий входной уровень напр. V _{INH} высокий входной уровень напр. V _{INH} высокий входной уровень напр. Входная емкость XTAL1 Выходная емкость XTAL2			0.8 0.4 3.5 2.5 18 18	Вольт Вольт Вольт Вольт пФ пФ	DV _{DD} =5В DV _{DD} =3В DV _{DD} =5В DV _{DD} =3В
ЛОГИЧЕСКИЕ ВХОДЫ Все входы кроме SCLOCK, RESET и XTAL1 ² V _{INL} низкий входной уровень напр. V _{INL} низкий входной уровень напр. V _{INH} высокий входной уровень напр. SCLOCK и RESET, только (На вх. тригг. Шмидта) ² V _{T+} V _{T+} V _{T-} V _{T-} V _{T+} - V _{T-} Входные токи Порт 0, P1.2 -> P1.7, EA/ SCLOCK, MOSI, MISO, SS/ ¹³ RESET P1.0, P1.1, Порты 2 и 3 Входная емкость		2.0	0.8 0.4 3.0 2.5 1.4 1.1 0.85 +/-10 -40 +/-10 +/-10 105 +/-10 -660 -75 5	Вольт Вольт Вольт Вольт Вольт Вольт мкА мкА мкА мкА мкА мкА мкА пФ	DV _{DD} =5В DV _{DD} =3В DV _{DD} =5В DV _{DD} =3В DV _{DD} =5В DV _{DD} =3В DV _{DD} =5В или 3В Vin=0В или V _{DD} Vin=0В, DV _{DD} =5В, Внутр. резисторы на питание Vin=DV _{DD} , DV _{DD} =5В Vin=0В, DV _{DD} =5В Vin=DV _{DD} =5В, Внутр. резисторы на 0 Vin=DV _{DD} , DV _{DD} =5В Vin=2В, DV _{DD} =5В Vin=0.45В, DV _{DD} =5В Для всех цифровых входов

ПАРАМЕТР	МИН	СРЕД	МАКС	ЕДИНИЦЫ	УСЛОВИЯ ИЗМЕРЕНИЯ
ЛОГИЧЕСКИЕ ВЫХОДЫ (Исключая XTAL2) ²					
V _{OH} высокий выходной уровень напр.	2.4			Вольт	DVdd=5B, Isource=80мкА DVdd=3B, Isource=20мкА Isink=8мА, SCLOCK, MOSI/SDATA Isink=10мА, P1.0, P1.1 Isink=1.6мА, Прочие выходы
V _{OL} низкий выходной уровень напр. ¹⁴	2.4		0.8	Вольт	
Ток утечки в плавающем состоянии			0.8	Вольт	
Емкость выхода в плавающем состоянии			0.8	Вольт	
			+/-10	мА	
	5			пФ	
ЗАДЕРЖКА ЗАПУСКА					
По включению питания		300		мс	Задается в WDCON SFR PLLCON.7=0 PLLCON.7=1
По внешнему RESET в Нормальном Реж.		3		мс	
По сбросу от WDT в Нормальном Реж.		3		мс	
По выходу из холостого режима		10		мкс	
По выходу из Ждущего Режима					
Осциллятор включен					
По сигналу прерывания INTO		20		мкс	
По сигналу прерывания от SPI		20		мкс	
По прерыванию от Таймера (TIC)		20		мкс	
По внешнему сигналу RESET		3		мкс	
Осциллятор остановлен					
По сигналу прерывания INTO		20		мкс	
По сигналу прерывания от SPI		20		мкс	
По внешнему сигналу RESET		5		мс	
СПЕЦИФИКАЦИЯ Flash/ЕЕ ПАМЯТИ ¹⁴					
Надежность ¹⁶	100000	700000		Циклов	
Сохранность данных ¹⁷	100			Лет	
ТРЕБОВАНИЯ К ИСТОЧНИКАМ ПИТАНИЯ					
Напряжение Источников					
Avdd с номиналом 3B	2.7		3.6	Вольт	
Avdd с номиналом 5B	4.75		5.25	Вольт	
Dvdd с номиналом 3B	2.7		3.6	Вольт	
Dvdd с номиналом 5B	4.75		5.25	Вольт	
ПОТРЕБЛЕНИЕ ОТ ИСТОЧНИКА 5B					
В нормальном режиме ^{18, 19}					4.75B<DVdd<5.25B, AVdd=5.25B Частота ядра=1.57МГц Частота ядра=12.58МГц Тмакс=85°C; Осц=Вкл.; TIC=Вкл. Тмакс=125°C; Осц=Вкл.; TIC=Вкл. Тмакс=85°C; Осц=Выкл. Тмакс=125°C; Осц=Выкл. Тмакс=85°C; Осц=Выкл/Вкл. Тмакс=125°C; Осц=Выкл/Вкл.
Ток от DVdd			4	мА	
Ток от AVdd	13		16	мА	
В ждущем режиме			180	мкА	
Ток от DVdd			53	мкА	
Ток от AVdd			100	мкА	
Ток от DVdd			30	мкА	
Ток от AVdd			80	мкА	
Ток от DVdd			1	мкА	
Ток от AVdd			3	мкА	
Среднее потребление тока периферией (Aidd и Didd)					
Основной АЦП			1	мА	
Вспомогательный АЦП			0.5	мА	
Монитор источника питания			50	мкА	
ЦАП			150	мкА	
Двух источников тока возбуждения			400	мкА	

ПАРАМЕТР	МИН	СРЕД	МАКС	ЕДИНИЦЫ	УСЛОВИЯ ИЗМЕРЕНИЯ
ПОТРЕБЛЕНИЕ ОТ ИСТОЧНИКА ЗВ					4.75В<DVdd<5.25В, AVdd=5.25В Частота ядра=1.57МГц Частота ядра=12.58МГц
В нормальном режиме ^{18, 19} Ток от DVdd		8	2.3 10 180	мА мА мкА	
Ток от AVdd					Тмакс=85°C; Осц=Вкл.; Т1С=Вкл.
В ждущем режиме ^{18, 19} Ток от DVdd			20 40	мкА мкА	Тмакс=125°C; Осц=Вкл.; Т1С=Вкл.
Ток от DVdd		10		мкА	Осц=Выкл.
Ток от AVdd			80 1 3	мкА мкА мкА	Тмакс=125°C; Осц=Выкл. Тмакс=85°C; Осц=Выкл/Вкл. Тмакс=125°C; Осц=Выкл/Вкл.

Примечания:

¹Температурный диапазон для ADuC844BS (корпус MQFP) от -40°C до +125°C.

Температурный диапазон для ADuC844BS (корпус CSP) от -40°C до +85°C.

²Эти данные не являются результатом испытаний, но гарантируются самой конструкцией и/или характеристикой при выпуске устройства.

³Данная ошибка может быть скомпенсирована Системной калибровкой нуля.

⁴Основной АЦП калибруется при изготовлении при 25°C AVDD=DVDD=5В, что обеспечивает ошибку верхнего предела (полной шкалы) 10 мкВ. Если условия эксплуатации по питанию или температуре существенно отличаются от приведенных, то Внутренняя Калибровка полной шкалы восстановит данную цифру – 10 мкВ. Системная калибровка нуля и верхнего предела вовсе ликвидируют данную ошибку.

⁵Дрейф усиления является дрейфом диапазона устройства. Для расчета полного дрейфа к дрейфу усиления следует добавить дрейф смещения.

⁶Дополнительный АЦП калибруется при изготовлении при 25°C AVDD=DVDD=5В, что обеспечивает ошибку верхнего предела (полной шкалы) – 2.5 МЗР. Системная калибровка нуля и верхнего предела вовсе ликвидируют данную ошибку.

⁷Линейность ЦАП и спецификации по переменному току рассчитываются используя:

уменьшенный диапазон от 48 до 4095 при 0 до VREF

уменьшенный диапазон от 100 до 3950 при 0 до VDD

⁸Ошибка усиления является величиной ошибки диапазона ЦАП.

⁹В общей терминологии, диапазон биполярного входного напряжения основного АЦП дается как: Диапазон = ±(VREF 2^{RN})/125, где:

VREF = REFIN(+) относительно REFIN(-) и VREF = 1.25В, если выбран внутренний ИОН.

RN = десятичный эквивалент RN2, RN1, RN0,

т.е. VREF = 2.5В и RN2, RN1, RN0 = 1, 1, 0 Диапазон = ±1.28В.

в униполярном режиме, как рассматривается в данном примере, эффективный диапазон составляет 0В – 1.28В.

¹⁰Когда для АЦП выбран внутренний ИОН через биты XREF0 и XREF1 в ADC0CON и ADC1CON, соответственно, опорное напряжение составляет 1.25В.

¹¹В биполярном режиме на дополнительный АЦП можно подавать напряжение не менее AGND – 30мВ, как указано в предельно допустимых параметрах. Несмотря на то, что в биполярном режиме напряжение меняется от -VREF до +VREF, отрицательное напряжение ограничено величиной – 30мВ.

¹²При данных испытаниях корпус CSP ADuC844BCP остается не подключенным.

¹³Контакты SPI для данного испытания конфигурируются как цифровые входы.

¹⁴Контакты сконфигурированы только для режима I²C.

¹⁵Характеристики сохранности данных Flash/ЕЕ памяти справедливы как для Flash/ЕЕ памяти программ, так и данных.

¹⁶Надежность определяется как 100К циклов, в соответствии с JEDEC Std. 22 Method A117 и она измеряется при -40°C, +25°C, +85°C и +125°C; типовая надежность при температуре +25°C составляет 700К циклов.

¹⁷Эквивалентное время сохранности информации при температуре перехода T_J = 55°C, в соответствии с JEDEC Std. 22 Method A117. Интервал сохранности, основанный на энергии активации 0.6 эВ, уменьшается с ростом температуры.

¹⁸Потребление тока от источника измеряется для 3-х режимов – Нормального, Холостого и Ждущего при следующих условиях:

Нормальный: Reset = 0.4В, Цифровые порты В/В = отключены от нагрузки, Тактовая частота ядра меняется с

помощью бит CD в PLLCON, Ядро исполняет программный цикл во внутренней памяти.

Холостой: Reset = 0.4В, Цифровые порты В/В = отключены от нагрузки, Тактовая частота ядра меняется с помощью

бит CD в PLLCON, PCON.0 = 1, Выполнение программы приостановлено.

Ждущий: Reset = 0.4В, Все контакты P0 и контакты P1.2 –P1.7 = 0.4В, Все прочие цифровые порты

В/В = отключены от нагрузки, Тактовая частота ядра меняется с помощью бит CD в PLLCON, PCON.1 = 1, Выполнение

программы приостановлено, Осциллятор либо включен, либо выключен в соответствии с битом OSC_PD (PLLCON.7) в PLLCON SFR.

¹⁹Ток, потребляемый от источника DVDD во время исполнения цикла программирования или стирания Flash/ЕЕ памяти увеличится приблизительно на 3мА (при 3В питании) и на 10мА (при 5В питании).

Спецификации могут изменяться без специального извещения.

Предельно допустимые параметры ¹
($T_a = +25\text{ }^\circ\text{C}$, если не оговаривается особо)

AV_{DD} к AGND	-0.3В до +7В
AV_{DD} к DGND	-0.3В до +7В
DV_{DD} к AGND	-0.3В до +7В
DV_{DD} к DGND	-0.3В до +7В
AGND к DGND ²	-0.3В до +0.3В
AV_{DD} к DV_{DD}	-2В до +5В
Аналоговые входы к AGND ³	-0.3В до $AV_{DD}+0.3В$
Вход ИОН к AGND	-0.3В до $AV_{DD}+0.3В$
Входной ток AIN/ИОН	30мА
Цифровой вход к DGND	-0.3В до $DV_{DD}+0.3В$
Цифровой выход к DGND	-0.3В до $DV_{DD}+0.3В$
Диапазон рабочих температур	-40 $^\circ\text{C}$.. +85 $^\circ\text{C}$
Температура хранения	-65 $^\circ\text{C}$.. +150 $^\circ\text{C}$
Температура перехода	150 $^\circ\text{C}$
Θ_{JA} Температурное сопротивление	90 $^\circ\text{C}/\text{Вт}$
Температура выводов при пайке:	
В паровой фазе (60сек)	+215 $^\circ\text{C}$
Инфракрасная (15сек)	+220 $^\circ\text{C}$

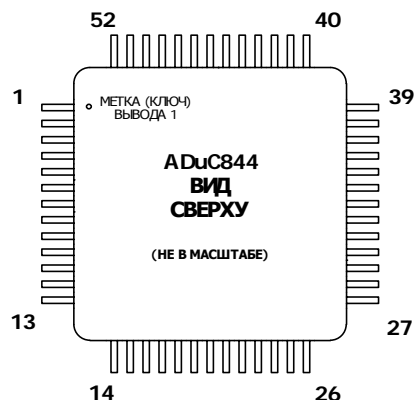
¹ Превышение указанных выше предельных параметров может вызвать повреждение устройства. Эксплуатация устройства при предельных значениях параметров может повлиять на его надежность.

² У ADuC844 контакты AGND и DGND замкнуты внутри корпуса.

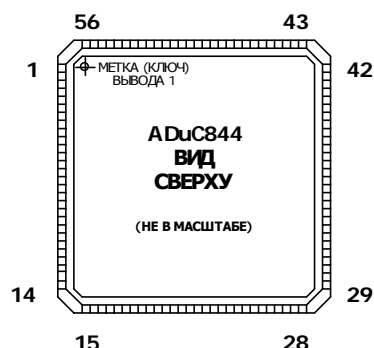
³ Применимо для контактов P1.2 – P1.7, находящихся в режиме аналогового или цифрового ввода.

РАСПОЛОЖЕНИЕ ВЫВОДОВ

КОРПУС MQFP-52



КОРПУС CSP-56



СПРАВКА ДЛЯ ЗАКАЗА

Модель	Температурн. диапазон $^\circ\text{C}$	Напряж. питания В	Объем памяти программ	Описание корпуса	Тип корпуса
ADuC844BS62-5	-40 $^\circ\text{C}$ - +125	4.75 – 5.25	62КБайта	52-контактный MQFP	S-52
ADuC844BS62-3	-40 $^\circ\text{C}$ - +125	2.75 – 3.60	62КБайта	52-контактный MQFP	S-52
ADuC844BCP62-5	-40 $^\circ\text{C}$ - +125	4.75 – 5.25	62КБайта	56-контактный CSP	CP-56
ADuC844BCP62-3	-40 $^\circ\text{C}$ - +125	2.75 – 3.60	62КБайта	56-контактный CSP	CP-56
ADuC844BCP32-5	-40 $^\circ\text{C}$ - +125	4.75 – 5.25	32КБайта	56-контактный CSP	CP-56
ADuC844BCP32-3	-40 $^\circ\text{C}$ - +125	2.75 – 3.60	32КБайта	56-контактный CSP	CP-56
ADuC844BCP8-5	-40 $^\circ\text{C}$ - +125	4.75 – 5.25	8КБайт	56-контактный CSP	CP-56
ADuC844BCP8-3	-40 $^\circ\text{C}$ - +125	2.75 – 3.60	8КБайт	56-контактный CSP	CP-56
EVAL-ADuC844QS				Система разработки Quick Start	
EVAL-ADuC844QSP				Система разработки Quick Start Plus	

ВНИМАНИЕ !

Устройство чувствительно к электростатическим разрядам (ESD). Разряд до 4000В, уже накопленный на человеке или оборудовании, может произойти неконтролируемым образом при простом прикосновении к устройству. Не смотря на то, что устройство ADuC844 имеет цепи защиты, для сохранения его работоспособности следует предпринять соответствующие меры.

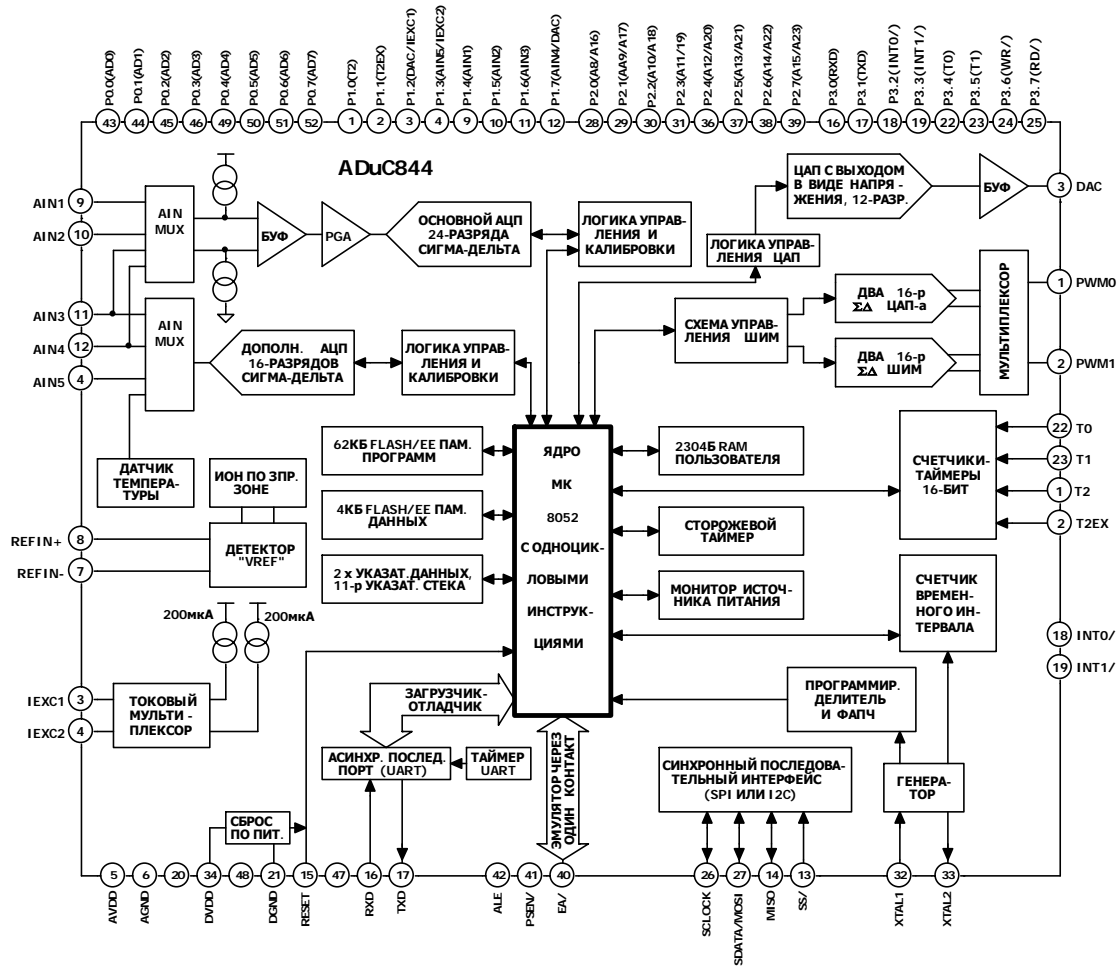
ОПИСАНИЕ КОНТАКТОВ

Конт. 52-MQFP	Конт. 56-CSP	Мнемоника	Тип	Функция
1, 2	56, 1	P1.0/P1.1	I/O	P1.0 и P1.1 можно конфигурировать как цифровые входы и выходы; они имеют подтягивающие к питанию элементы, подобно тем, которые описываются ниже для Портов3. P1.0 и P1.1 допускают втекание повышенного тока до 10мА.
		P1.0/T2/PWM0	I/O	Как описано ниже, P1.0 и P1.1 выполняют еще и некоторые дополнительные функции. P1.0 можно использовать как внешний счетный вход Таймера2. Когда счетный вход разрешен, отрицательный перепад на входе T2 инкрементирует содержимое счетчика 2. Если разрешена работа PWM, то на этом контакте появится выходной сигнал PWM0.
		P1.1/T2EX/ PWM1	I/O	P1.0 можно использовать как внешний вход управления Таймером2. Когда управление разрешено, отрицательный перепад на входе T2 вызывает перезагрузку или захват события Таймером2. Если разрешена работа PWM, то на этом контакте появится выходной сигнал PWM1.
3-4 9-12	2-3 11-14	P1.2-P1.7	I	У портов P1.2-P1.7 нет выходных цифровых передатчиков, поэтому они могут работать только как порты цифрового ввода, при условии, что в соответствующие разряды портов записывается 0.
		P1.2/DAC/ IEXC1	I/O	Данные контакты несут еще некоторые аналоговые функции: На этот контакт можно вывести выход ЦАП или выход одного или обоих генераторов тока возбуждения (200мкА или 2 x 200мкА).
		P1.3/AIN5/ IEXC2	I/O	На этот контакт можно вывести вход вспомогательного АЦП или выход одного или обоих генераторов тока возбуждения.
		P1.4/AIN1	I	Положительный аналоговый вход основного АЦП.
		P1.5/AIN2	I	Отрицательный аналоговый вход основного АЦП.
		P1.6/AIN3	I	Вход вспомогательного АЦП или положительный аналоговый вход основного АЦП.
		P1.7/AIN4/DAC	I/O	Вход вспомогательного АЦП или отрицательный аналоговый вход основного АЦП или выход ЦАП.
5	4	AVDD	S	Источник питания аналоговых цепей.
6	5	AGND	S	Аналоговая земля.
N/C	6	AGND	S	Второй вывод аналоговой земли (только для корпуса CSP).
7	7	REFIN-	I	Отрицательный вход внешнего ИОН.
8	8	REFIN+	I	Положительный вход внешнего ИОН.
13	15	\overline{SS}	I	Слабо подтянутый к питанию контакт «выбор ведомого» для интерфейса SPI.
14	16	MISO	I	Слабо подтянутый к питанию контакт Вход ведущего/Выход ведомого интерфейса SPI.
15	17	RESET	I P P I	Слабо подтянутый к земле контакт сброса (RESET) с триггером Шмидта на входе. Наличие на этом контакте напряжения высокого уровня в течение 16-ти периодов частоты ядра при работающем осцилляторе вызывает сброс устройства.

Конт. 52-MQFP	Конт. 56-CSP	Мнемоника	Тип	Функция
16-19 22-25	18-21 24-27	P3.0-P3.7	I/O	P3.0-P3.7 – контакты двунаправленного порта с внутренними резисторами подтягивания к питанию. Входы/выходы Порты3, в которые записаны 1-цы, можно использовать как входы. Если контакты Порты3, используемые как входы, внешним образом установить в 0, то из-за наличия внутренних резисторов подтягивания к питанию во внешнюю цепь будет подаваться небольшой ток. При генерации на выход перепада 0-1 на время в течение 2-х периодов тактовой частоты ядра включается мощный выходной каскад, обеспечивающий сильное подтягивание сигнальной линии к питанию. Как описано ниже, контакты Порты3 выполняют еще и некоторые дополнительные функции.
16	18	P3.0/RXD		Принимаемые данные последовательного порта UART.
17	19	P3.1/TXD		Передаваемые данные последовательного порта UART.
18	20	P3.2/INT0		Внешнее прерывание 0. Данный контакт можно использовать как строб разрешения счета Таймера0. Принимаемые данные последовательного порта UART.
19	21	P3.3/INT1		Внешнее прерывание 1. Данный контакт можно использовать как строб разрешения счета Таймера1.
22	24	P3.4/TO/ PWMCLC		Внешний вход Таймера/Счетчика 0. Если ШИМ разрешен, то на данный вход можно подавать внешнюю частоту синхронизации (счета).
23	25	P3.5/T1		Внешний вход Таймера/Счетчика 1.
24	26	P3.6/WR		Строб записи во внешнюю память данных. Заносит байт данных из Порты0 во внешнюю память данных.
25	27	P3.7/RD		Строб чтения из внешней памяти данных. разрешает ввод данных из внешней памяти в Порты0.
20, 34, 48	22, 36, 51	DVDD	S	Цифровое питающее напряжение.
21, 35, 47	23, 37, 50	DGND	S	Цифровая земля.
26	28	SCLOCK	I/O	Сигнал синхронизации интерфейсов I ² C или SPI. Когда этот контакт используется как вход, то его входным каскадом будет триггер Шмидта с внутренним слабо подтягивающим к питанию резистором. Этим контактом можно так же управлять с помощью программы, когда он используется как выход.
27	29	MOSI/SDATA	I/O	Вход/Выход последовательных данных интерфейса I ² C или Выход Ведущего/Вход Ведомого интерфейса SPI. Когда этот контакт является входом, то к нему подключается внутренний, подтягивающий к питанию резистор. Этим контактом можно так же управлять с помощью программы, когда он используется как выход.
28-31 36-39	30-32 38-42	P2.0-P2.7	I/O	Двунаправленный Порт2 с внутренними, подтягивающими к питанию резисторами. Входы/выходы Порты2, в которые записаны 1-цы, можно использовать как входы. Если контакты Порты2, используемые как входы, внешним образом установить в 0, то из-за наличия внутренних резисторов подтягивания к питанию во внешнюю цепь будет подаваться небольшой ток. Порт2 образует старший байт адреса при обращении к внешней памяти программ и средний и старший байты адреса при обращении к 24-битному пространству внешней памяти данных.
32	34	XTAL1	I	Вход инвертирующего усилителя генератора кварцевого резонатора.
33	35	XTAL2	O	Выход инвертирующего усилителя генератора кварцевого резонатора. (см. раздел «Рассмотрение аппаратной конфигурации»).

Конт. 52-MQFP	Конт. 56-CSP	Мнемоника	Тип	Функция
40	43	\overline{EA}		<p>Логический вход разрешения внешнего доступа. При высоком логическом уровне сигнала на этом входе выборка команд будет производиться из внутренней памяти кода в диапазоне адресов: от 0000h до F7FFh. При низком – из внешней памяти. Для определения режима выборки кода (из внутренней или внешней памяти) контакт \overline{EA} стробируется в конце внешнего сигнала RESET или при подаче на устройство питания.</p> <p>Кроме того, контакт \overline{EA} можно использовать как В/В для внешней эмуляции, поэтому потенциал на этом контакте должен быть неизменным при нормальной работе, так как в противном случае будет вызвано прерывание, которое прекратит выполнение кода МК.</p>
41	44	PSEN		<p>Логический выход разрешения доступа к памяти программ. Этот сигнал разрешает доступ внешней памяти программ к магистрали МК в циклах выборки инструкций. Этот выход остается активным в течение 6-ти периодов основной частоты ядра, исключая моменты доступа МК к внешней памяти данных. Выход находится в высоком логическом состоянии при выполнении программы из внутренней памяти.</p> <p>Этот выход можно использовать для разрешения режима последовательной загрузки устройства. Для этого необходимо подключить его через резистор к земле во время подачи внешнего сигнала RESET или при подаче на устройство питающего напряжения.</p>
42	45	ALE		<p>Логический выход разрешения защелкивания (фиксации) адреса. Этот сигнал используется для защелкивания в регистр младшего байта адреса (или байта страницы при 24-битной адресации) памяти в циклах обращения к внешней памяти программ или данных. Его появление можно запретить путем установки разряда PCON.4 в PCON SFR.</p>
43-46 49-52	46-49 52-55	P0.0-P0.7	I/O	<p>P0.0-P0.7 – контакты двунаправленного Порто0 с открытым стоком. Линии Порто0, в которые записаны 1-цы, становятся «плавающими» и в таком состоянии их можно использовать как входы с высоким импедансом. Для корректной передачи высокого логического уровня на эти контакты необходимо устанавливать внешние, подтягивающие к питанию, резисторы.</p> <p>Кроме этого, Порто0 мультиплексирован с младшим байтом адреса и магистралью данных при обращении к внешней памяти программ или данных. В последнем случае, при установке 1-цы порт использует внутренние схемы подтягивания к питанию.</p>

* I=ввод, вход (input), O=вывод, выход (output), S=питание (supply)



НОМЕРА ВЫВОДОВ ОТНОСЯТСЯ К 52-КОНТАКТНОМУ КОРПУСУ MGF9 *

Рисунок 1 Детальная блок-схема ADuC844 (элементы, очерченные жирной рамкой, отсутствуют в ИС ADuC834)

ОРГАНИЗАЦИЯ ПАМЯТИ

ADuC844 включает в себя четыре различных типа памяти:

- 62КБ внутренней Flash/EE памяти программ
- 4КБ внутренней Flash/EE памяти данных
- 256Б памяти данных общего применения с произвольным доступом (RAM)
- 2КБ внутренней XRAM

(1) Flash/EE память программ

Для выполнения кода пользователя в ADuC844 имеется 62КБ Flash/EE памяти программ. Пользователь может выбирать в какой памяти ему лучше исполнять свой код: во внутренней или во внешней. Если пользователь включает питание или подает внешний сброс при $\overline{EA} = 0$, то устройство будет исполнять код (программу) во внешней памяти, в противном случае, если $\overline{EA} = 1$, то – во внутренней. ADuC844 не поддерживает переход с F7FFh пространства внутренней памяти программ во внешнюю F800h. Напротив, 2048 байт, заключенных между адресами F7FFh и FFFFh, будут восприниматься устройством как пустая операция NOP.

«Зашитое внутри» программное обеспечение позволяет загружать исполняемый код во внутреннюю память (62КБ) через последовательный порт (UART) даже тогда, когда устройство находится в составе схемы. При этом не требуется никакой дополнительной аппаратуры.

56КБ памяти программ можно репрограммировать в рабочих условиях, следовательно, ПЗУ программ можно модифицировать в полевых условиях, используя протокол обмена пользователя. Эту же часть памяти можно использовать как память данных. Последнее будет обсуждаться более подробно в разделе, посвященном Flash/EE памяти.

(2) Flash/EE память данных

Пользователю предоставляется 4КБ Flash/EE памяти данных, с косвенным доступом через группу регистров, расположенных в области Регистров Специальных Функций (SFR). Это будет обсуждаться более подробно в разделе, посвященном Flash/EE памяти.

(3) Память общего применения с произвольным доступом (RAM)

RAM общего применения состоит из двух равных частей по 128 байт каждая: нижней части и верхней. К 128 байтам нижней части памяти возможен прямой и косвенный доступ в то время, как к 128 байтам верхней возможен только косвенный (поскольку эта память занимает ту же область, что и SFR, к которым обращение может быть только прямым).

Распределение нижних 128 байт памяти показано на Рис.2. 32 младших байта сгруппировано в четыре банка по восемь регистров с R0 по R7. Следующие 16 байт (128 бит) с расположением в адресах с 20Hex по 2FHex (за банками регистров) образуют блок памяти с прямой адресацией бит (адреса бит с 00H по 7FH). Стек можно располагать в любом месте внутренней памяти, глубина стека может достигать 2048 байт.

Сигнал сброса устанавливает стек по адресу 07 hex. При любом вызове или записи в стек сначала производится увеличение содержимого указателя стека (SP), а, затем, загрузка в стек. Следовательно, загрузка стека начинается с адреса 08hex, который одновременно является и первым регистром (R0) 1-го банка регистров. Таким образом, если планируется использовать более одного банка регистров, указатель стека следует размещать в области RAM, не используемой для хранения данных.

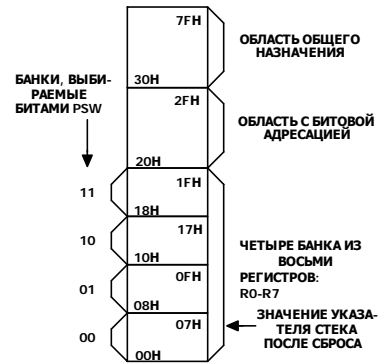


Рисунок 2 Нижние 128 байт внутренней памяти данных

(4) Внутренняя XRAM

ADuC844 содержит 2КБ внутренней расширенной памяти. Хотя данный тип памяти и расположен на кристалле, доступ к нему осуществляется с помощью команды MOVX. 2КБ внутренней памяти XRAM отображаются в нижней части пространства внешней памяти при установленном бите CFG844.0, иначе, доступ к расширенной памяти будет осуществляться так же как в стандартном МК 8051.

Даже при установленном бите CFG844.0 доступ к внутренней XRAM будет осуществляться только тогда, когда 24-битный указатель DPTR будет больше чем 0007FFH.

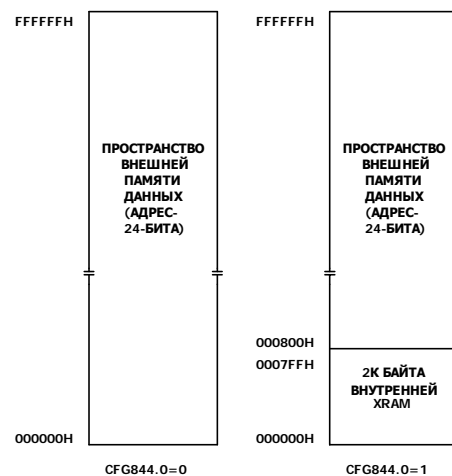


Рисунок 3 Структура внутренней и внешней XRAM

При доступе к внутренней XRAM порты P0 и P2, а также выходы стробов RD и WR не изменяют своего состояния при выполнении инструкции MOVX, как в

случае стандартного МК 8051. Это позволяет использовать данные порты и контакты для стандартного V/B.

Верхние 1792 байта внутренней XRAM можно сконфигурировать так, что они будут использоваться как расширенный 11-битный указатель стека.

По умолчанию стек будет работать так же как в стандартном 8052, переходя из состояния FFh в 00h в области RAM общего применения. Однако для ADuC844 стало возможным (путем установки бита CFG844.7) разрешить расширенный 11-битный указатель стека. В этом случае, стек осуществит переход из ячейки RAM FFh в ячейку 0100h XRAM.

11-бит указателя стека получают из SP и SPH SFR.

SP SFR располагается по адресу 81h, как в стандартном МК 8052. SPH SFR располагается по адресу B7h. Три младших бита этого SFR содержат 3 дополнительных бита к 8-битному указателю стека и дают вместе 11-битный указатель стека.

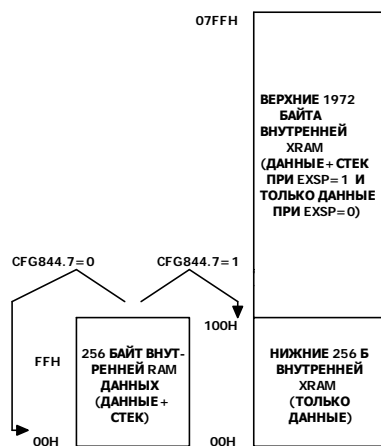


Рисунок 4 Операция с расширенным указателем стека

Внешняя память данных (Внешняя XRAM)

Как и в стандартном ядре 8051 ADuC844 может обращаться к внешней памяти данных с помощью команды MOVX. Эта команда автоматически подает все стробы управления, необходимые для обращения к внешней памяти данных.

При этом ADuC844 может иметь доступ к 16МБ внешней памяти данных. Последнее является существенным улучшением эксплуатационных характеристик по сравнению со стандартным МК 8051, обеспечивающим доступ только к 64КБ внешней памяти данных. Внешняя память данных рассматривается более подробно в разделе, посвященном анализу аппаратной части ADuC844.

РЕГИСТРЫ СПЕЦИАЛЬНЫХ ФУНКЦИЙ (SFR)

Область регистров SFR располагается в старших 128 байтах пространства внутренней памяти данных, она доступна только с помощью прямой адресации. Эта область обеспечивает связь между центральным процессором (ЦП), (CPU) и всей внутренней периферией. Блок схема, показывающая программную модель ADuC844 с использованием области SFR, показана на Рис.5.

Все регистры, исключая счетчик команд (PC) и четырех банков регистров общего назначения, располагаются в области регистров специальных функций (SFR). Регистры SFR выполняют функции управления, конфигурирования и передачи данных, обеспечивая тем самым интерфейс между ЦП и всей внутренней периферией кристалла.

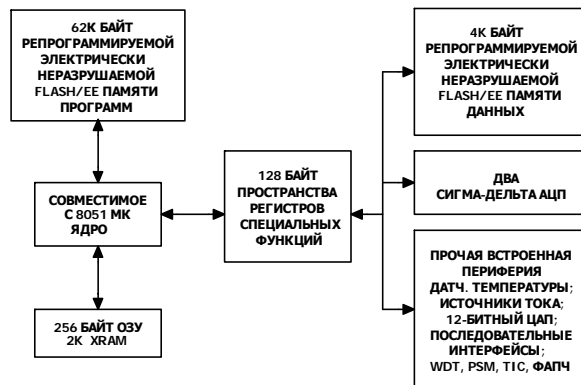


Рисунок 5 Программная модель

Аккумулятор SFR (ACC)

ACC является регистром аккумулятора, он используется для выполнения математических операций, включая сложение, вычитание, целочисленное умножение и деление, а также булевскую обработку битов. Мнемоника команд обращения к аккумулятору выполняется через символ «А».

(B) SFR

Регистр (B) используется совместно с аккумулятором для операций умножения и деления. Для инструкций другого типа его можно использовать как оперативный регистр общего назначения.

Указатель Данных (DPTR)

Регистр DPTR является указателем данных и составлен из трех 8-битовых регистров, называемых DPP (байт номера страницы), DPH (старший байт) и DPL (младший байт). Они используются для обеспечения доступа программного кода к внешним данным. С указателем можно работать как с 16-битным регистром (DPTR=DPH, DPL) либо как с тремя независимыми 8-битными регистрами (DPP, DPH, DPL).

ADuC844 поддерживает работу с двумя указателями данных. Дополнительные сведения об этом приводятся в разделе, описывающем Указатель Данных.

Указатель стека (SP и SPH)

Регистр указателя стека (SP) используется для запоминания адреса внутреннего RAM (ОЗУ), который называется «вершиной стека». Регистр SP инкрементируется до того, как данные записываются по командам PUSH и CALL. В то время, как стек может располагаться в любом месте внутреннего ОЗУ, регистр SP по сбросу инициализируется в адрес 07. Это обуславливает то, что стек начинается с адреса 08H.

Как указывалось ранее, указатель стека ADuC844 содержит 11 разрядов. 3 старших бита, дополняющих указатель до 11 разрядов, являются 3-мя младшими разрядами байта SPH, расположенного по адресу 07h. Для того, чтобы разрешить доступ к SPH SFR необходимо установить бит EXSP(CFG844.7), иначе доступ к SPH SFR по чтению и записи запрещен.

Слово Состояния (статус) Программы.

Регистр PSW SFR содержит биты, отражающие текущее состояние процессора, как показано ниже в Таблице I.

Адрес SFR	D0H
Значение по включению питания	00H
Битовая адресация	Да

Таблица I. Назначение бит в PSW SFR

Бит	Наименование	Описание
7	CY	Флаг переноса
6	AC	Доп. флаг переноса
5	F0	Флаг общего назначения
4	RS1	Биты выбора банка регистров
3	RS0	RS1 RS0 Выбранный банк
		0 0 0
		0 1 1
		1 0 2
		1 1 3
2	OV	Флаг переполнения
1	F1	Флаг общего назначения
0	P	Бит паритета

Регистр Управления Питанием (PCON SFR)

PCON SFR содержит биты управления вариантами реализации питания с понижением уровня потребления, а так же флаги состояния (статусные) общего назначения, как показано в Таблице II.

Адрес SFR	87H
Значение по включению питания	00H
Битовая адресация	Нет

Таблица II. Назначение бит в PCON SFR

Бит	Наименование	Описание
7	SMOD	Удвоение скорости обмена UART
6	SERIPD	Разрешение прерывания от SPI в «Ждущем Режиме»
5	INTOPD	Разрешение прерывания INTO в «Ждущем Режиме» (Power Down)
4	ALEOFF	Запрет выхода ALE
3	GF1	Бит флага общего назначения
2	GF0	Бит флага общего назначения
1	PD	Разрешение «Ждущего Режима»
0	IDL	Разрешение холостого режима

Регистр конфигурации (CFG844 SFR)

Регистр CFG844 SFR содержит все необходимые биты для конфигурирования внутренней памяти XRAM и расширенного указателя стека. По умолчанию Регистр конфигурирует модель работы МК 8051 (расширенный стек и XRAM запрещены).

Адрес SFR	AFH
Значение по включению питания	00H
Битовая адресация	Нет

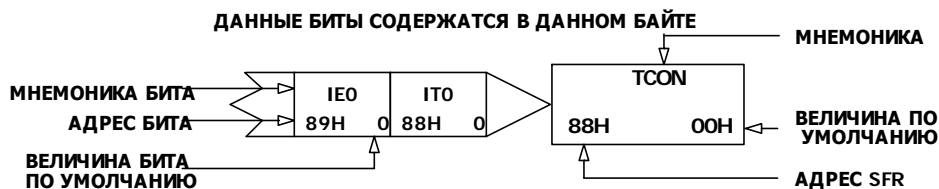
Таблица III. Назначение бит в CFG844 SFR

Бит	Наименование	Описание
7	EXSP	Разрешение расширенного SP. Если этот бит установлен, то указатель осуществляет переход: с SPH/SP=00FFh на 0100h. Если этот бит сброшен, то SPH SFR окажется запрещенным и указатель стека будет осуществлять следующий переход: с SP=FFh на SP=00h.
6	-	
5	-	
4	-	
3	-	
2	-	
1	-	
0	XRAMEN	Бит разрешения внутренней XRAM. Если этот бит установлен, то внутренняя XRAM будет отображаться в нижние (первые) 2КБ внешнего адресного пространства. Если бит сброшен, то XRAM будет недоступна и в нижние 2КБ будет отображаться память данных (Рис.3).

ПОЛНАЯ КАРТА РАЗМЕЩЕНИЯ SFR

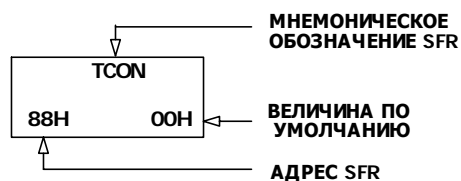
На Рис.6 показана полная карта размещения SFR и содержимое SFR по сбросу (RESET); «не исп. (не используется)» указывает на незанятые элементы SFR. Незанятые элементы в области адресов SFR не следует использовать, поскольку здесь никаких регистров здесь не существует. Если незанятый элемент считывают, то получают неопределенную величину. Резервные элементы SFR, предназначены для использования в будущем, обозначаются как «резерв» и их так же не следует использовать в программном обеспечении пользователя.

ISPI FFH 0	WCOL FEH 0	SPE FDH 0	SPIM FCH 0	CPOL FBH 0	CPHA FAH 0	SPR1 F9H 0	SPR0 F8H 0	БИТЫ >	SPICON F8H
F7H 0	F6H 0	F5H 0	F4H 0	F3H 0	F2H 0	F1H 0	F0H 0	БИТЫ >	B F0H
MDO EFH 0	MDE EEH 0	MCO EDH 0	MDI ECH 0	I2CM EBH 0	I2CRS EAH 0	I2CTX E9H 0	I2CI E8H 0	БИТЫ >	I2CCON E8H
E7H 0	E6H 0	E5H 0	E4H 0	E3H 0	E2H 0	E1H 0	E0H 0	БИТЫ >	ACC E0H
RDY0 DFH 0	RDY1 DEH 0	CAL DDH 0	NOXREF DCH 0	ERR0 DBH 0	ERR1 DAH 0	D9H 0	D8H 0	БИТЫ >	ADCSTAT D8H
CY D7H 0	AC D6H 0	F0 D5H 0	RS1 D4H 0	RS0 D3H 0	OV D2H 0	F1 D1H 0	P D0H 0	БИТЫ >	PSW D0H
TF2 CFH 0	EXF2 CEH 0	RCLK CDH 0	TCLK CCH 0	EXEN2 CBH 0	TR2 CAH 0	CNT2 C9H 0	CAP2 C8H 0	БИТЫ >	T2CON C8H
PRE3 C7H 0	PRE2 C6H 0	PRE1 C5H 0	PRE0 C4H 1	WDIR C3H 0	WDS C2H 0	WDE C1H 0	WDWR C0H 0	БИТЫ >	WDCON C0H
BFH 0	PADC BEH 0	PT2 BDH 0	PS BCH 0	PT1 BBH 0	PX1 BAH 0	PT0 B9H 0	PX0 B8H 0	БИТЫ >	IP B8H
RD/ B7H 1	WR/ B6H 1	T1 B5H 1	T0 B4H 1	INT1/ B3H 1	INT0/ B2H 1	TXD B1H 1	RXD B0H 1	БИТЫ >	P3 B0H
EA AFH 0	EADC AEH 0	ET2 ADH 0	ES ACH 0	ET1 ABH 0	EX1 AAH 0	ETO A9H 0	EXO A8H 0	БИТЫ >	IE A8H
A7H 1	A6H 1	A5H 1	A4H 1	A3H 1	A2H 1	A1H 1	A0H 1	БИТЫ >	P2 A0H
SM0 9FH 0	SM1 9EH 0	SM2 9DH 0	REN 9CH 0	TB8 9BH 0	RB8 9AH 0	T1 99H 0	R1 98H 0	БИТЫ >	SCON 98H
97H 1	96H 1	95H 1	94H 1	93H 1	92H 1	T2EX 91H 1	T2 90H 1	БИТЫ >	P1 90H
TF1 8FH 0	TR1 8EH 0	TF0 8DH 0	TR0 8CH 0	IE1 8BH 0	IT1 8AH 0	IE0 89H 0	IT0 88H 0	БИТЫ >	TCON 88H
87H 1	86H 1	85H 1	84H 1	83H 1	82H 1	81H 1	80H 1	БИТЫ >	P0 80H



Продолжение рисунка на следующей странице

SPICON F8H 04H	РЕЗЕРВ	РЕЗЕРВ	DACL FBH 00H	DACH FCH 00H	DACCON FDH 00H	РЕЗЕРВ	РЕЗЕРВ
B F0H 00H	РЕЗЕРВ	РЕЗЕРВ	НЕ ИСП.	РЕЗЕРВ	РЕЗЕРВ	РЕЗЕРВ	SPIDAT F7H 00H
I2CCON E8H 00H	GNOL [†] E9H 55H	GNOM [†] EAH 55H	GNOH [†] EBH 53H	GN1L [†] ECH 9AH	GN1H [†] EDH 59H	РЕЗЕРВ	РЕЗЕРВ
ACC E0H 00H	OF0L E1H 00H	OF0M E2H 00H	OF0H E3H 80H	OF1L E4H 00H	OF1H E5H 80H	РЕЗЕРВ	РЕЗЕРВ
ADCSTAT D8H 00H	ADCOL D9H 00H	ADCOM DAH 00H	ADCOH DBH 00H	ADC1M DCH 00H	ADC1H DDH 00H	ADC1L DEH 00H	PSMCON DFH DEH
PSW D0H 00H	ADCMODE D1H 00H	ADC0CON D2H 07H	ADC1CON D3H 00H	SF D4H 45H	ICON D5H 00H	РЕЗЕРВ	PLLCON D7H 03H
T2CON C8H 00H	РЕЗЕРВ	RCAP2L CAH 00H	RCAP2H CBH 00H	TL2 CCH 00H	TH2 CDH 00H	РЕЗЕРВ	РЕЗЕРВ
WDCON C0H 10H	РЕЗЕРВ	CHIPID C2H 22H	РЕЗЕРВ	РЕЗЕРВ	РЕЗЕРВ	EADRL C6H 00H	EADRH C7H 00H
IP B8H 00H	ECON B9H 00H	РЕЗЕРВ	РЕЗЕРВ	EDATA1 BCH 00H	EDATA2 BDH 00H	EDATA3 BEH 00H	EDATA4 BFH 00H
P3 B0H FFH	PWM0L B1H 00H	PWM0H B2H 00H	PWM1L B3H 00H	PWM1H B4H 00H	РЕЗЕРВ	РЕЗЕРВ	SPH B7H 00H
IE A8H 00H	IEIP2 A9H A0H	РЕЗЕРВ	РЕЗЕРВ	РЕЗЕРВ	РЕЗЕРВ	PWMCON AEH 00H	CFG844 AFH 00H
P2 A0H FFH	TIMECON A1H 00H	HTHSEC ⁽¹⁾ A2H 00H	SEC ⁽¹⁾ A3H 00H	MIN ⁽¹⁾ A4H 00H	HOUR ⁽¹⁾ A5H 00H	INTVAL A6H 00H	DPCON A7H 00H
SCON 98H 00H	SBUF 99H 00H	I2CDAT 9AH 00H	I2CADD 9AH 00H	НЕ ИСП.	T3FD 9DH 00H	T3CON 9EH 00H	РЕЗЕРВ
P1 90H FFH	РЕЗЕРВ	РЕЗЕРВ	РЕЗЕРВ	РЕЗЕРВ	РЕЗЕРВ	РЕЗЕРВ	РЕЗЕРВ
TCON 88H 00H	TMOD 89H 00H	TLO 8AH 00H	TL1 8BH 00H	TH0 8CH 00H	TH1 8DH 00H	РЕЗЕРВ	РЕЗЕРВ
P0 80H FFH	SP 81H 07H	DPL 82H 00H	DPH 83H 00H	DPP 84H 00H	РЕЗЕРВ	РЕЗЕРВ	PCON 87H 00H



- * По включению питания записываются калибровочные коэффициенты, величины которых записаны на заводе-изготовителе.

⁽¹⁾ Эти регистры (SFR) сохраняют свое значение после подачи сигнала «СБРОС», если TIMECON.0=1.

ПРИМЕЧАНИЕ К SFR:

SFR, АДРЕСА КОТОРЫХ ОКОНЧИВАЮТСЯ НА 0H ИЛИ 8H ЯВЛЯЮТСЯ БИТ-АДРЕСУЕМЫМИ

Рисунок 6. Полная карта размещения регистров SFR

ВВЕДЕНИЕ

ADuC844 является усовершенствованной модификацией микроконвертера ADuC834 и полностью совместим с ним по контактам. ADuC844 обладает улучшенной, 12.58MIPs, версией ядра МК 8052. Изделие обладает всеми функциями ADuC834, стандартное 12-цикловое ядро которого заменено одноцикловым с производительностью 12.6MIPs.

Так как большинство характеристик обоих изделий ADuC844 и ADuC834 одинаковы, в данном документе рассматриваются только те из них, которые имеют определенные отличия. За полной документацией следует обращаться на сайт

<http://www.analog.com/microconverter>

Набор инструкций 8052

Ниже приводится набор команд устройства и число машинных циклов, затрачиваемое на выполнение каждой команды. Для выполнения большинства команд требуется один или, в крайнем случае, два цикла, что дает пиковую производительность 12.6MIPs при состоянии делителя PLLCON=00H.

Работа таймера

Таймеры стандартного ядра 8052 в каждом машинном цикле инкрементируются один раз. Для ADuC844 один машинный цикл равен периоду

основной частоты синхронизации ядра, следовательно, таймеры будут инкрементироваться с частотой синхронизации ядра.

ALE

В кристалле ADuC834 сигнал ALE появляется на выходе с частотой, равной 1/6 рабочей частоты ядра. В кристалле ADuC844 генерация сигнала ALE происходит следующим образом.

Для одноцикловых команд сигнал ALE находится в высоком логическом состоянии в течение первой половины машинного цикла и в низком в течение второй половины.

Для остальных команд сигнал ALE находится в высоком логическом состоянии в течение первой половины первого машинного цикла и в низком в течение оставшейся части цикла.

Доступ к внешней памяти

ADuC844 не поддерживает доступ к внешней памяти программ. При доступе к внешней памяти данных (RAM), очевидно, придется программировать регистр EWAIT для того, чтобы появились дополнительные машинные циклы ожидания для выполнения команд MOVX. Это необходимо сделать для того, чтобы учесть разницу в скоростях обращения к внутренней и внешней RAM.

СИСТЕМА КОМАНД

Мнемоника	Описание	Число байтов	Число циклов
Арифметические			
ADD A, Rn	Прибавить содержимое регистра к A	1	1
ADD A, @Ri	Прибавить к содержимому A косвенно из памяти	1	2
ADDC A, Rn	Прибавить содержимое регистра к A с переносом	1	1
ADDC A, @Ri	Прибавить к содержимому A косвенно из памяти с переносом	1	2
ADD A, dir	Прибавить к содержимому A байт прямо	2	2
ADDC A, #data	Прибавить к содержимому A байт непосредственно с переносом	2	2
SUBB A, Rn	Вычесть содержимое регистра из A с заемом	1	1
SUBB A, @Ri	Вычесть из A содержимое памяти косвенно с заемом	1	2
SUBB A, dir	Вычесть из A прямо с заемом	2	2
SUBB A, #data	Вычесть из A непосредственно с заемом	1	1
INC A	Инкрементировать A	1	1
INC Rn	Инкрементировать регистр	1	1
INC @Ri	Инкрементировать память косвенно	1	2
INC dir	Инкрементировать байт прямо	2	2
INC DPTR	Инкрементировать указатель данных	1	3
DEC A	Декрементировать A	1	1
DEC Rn	Декрементировать регистр	1	1
DEC @Ri	Декрементировать память косвенно	1	2
DEC dir	Декрементировать байт прямо	2	2
MUL AB	Умножить A на B	1	9
DIV AB	Разделить A на B	1	9
DA A	Выполнить десятичную коррекцию A	1	2
Логические			
ANL A,Rn	Логическое И регистра с A	1	1
ANL A,@Ri	Логическое И памяти с A косвенно	1	2
ANL A,dir	Логическое И байта с A	2	2
ANL A,#data	Логическое И непосредственно с A	2	2
ANL dir,A	Логическое И A с байтом	2	2
ANL dir,#data	Логическое И числа с байтом непосредственно	3	3
ORL A,Rn	Логическое ИЛИ регистра с A	1	1
ORL A,@Ri	Логическое ИЛИ памяти с A косвенно	1	2
ORL A,dir	Логическое ИЛИ байта с A	2	2
ORL A,#data	Логическое ИЛИ непосредственно с A	2	2
ORL dir,A	Логическое ИЛИ A с байтом	2	2
ORL dir,#data	Логическое ИЛИ числа с байтом непосредственно	3	3
XRL A,Rn	Исключающее ИЛИ регистра с A	1	1
XRL A,@Ri	Исключающее ИЛИ памяти с A косвенно	2	2
XRL A,dir	Исключающее ИЛИ байта с A	2	2
XRL A,#data	Исключающее ИЛИ непосредственно с A	2	2
XRL dir,A	Исключающее ИЛИ A с байтом	2	2
XRL dir,#data	Исключающее ИЛИ числа с байтом непосредственно	3	3
CLR A	Очистить A	1	1
CPL A	Инvertировать A	1	1
SWAP A	Переставить местами Нибблы в A	1	1
RL A	Сдвинуть влево A	1	1
RLC A	Сдвинуть влево A через C	1	1
RR A	Сдвинуть вправо A	1	1
RRC A	Сдвинуть вправо A через C	1	1
Передача данных			
MOV A,Rn	Передать данные из регистра в A	1	1
MOV A,@Ri	Передать данные из памяти в A косвенно	1	2
MOV Rn,A	Передать данные из A в регистр	1	1
MOV @Ri,A	Передать данные из A в память косвенно	1	2
MOV A,dir	Передать байт в A	2	2
MOV A,#data	Передать число в A непосредственно	2	2
MOV Rn,#data	Передать число в регистр непосредственно	2	2
MOV dir,A	Передать данные из A в ячейку	2	2

ADuC844	ПРЕДВАРИТЕЛЬНЫЕ ТЕХНИЧЕСКИЕ ХАРАКТЕРИСТИКИ
----------------	---------------------------------------------------

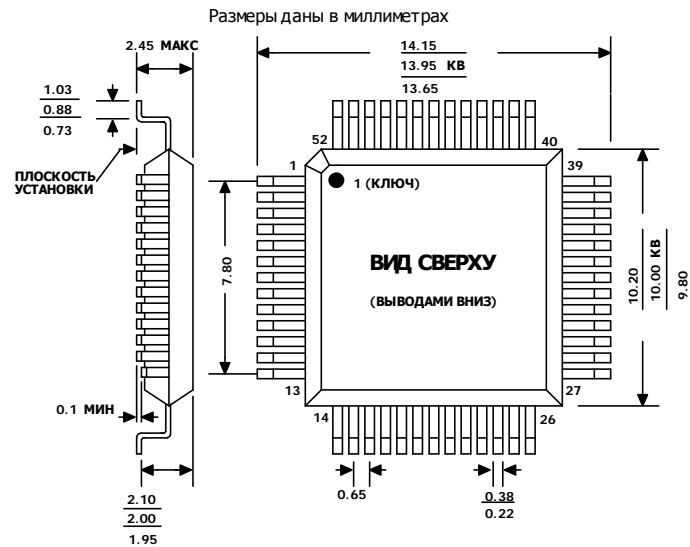
MOV @Ri,#data	Передать число в память косвенно	2	2
MOV dir,dir	Передать байт в память	3	3
MOV dir,#data	Передать байт непосредственно в память	3	3
MOV DPTR,#data	Загрузить указатель данных числом	3	3
MOVC A,@A+DPTR	Загрузить в A байт данных относительно DPTR	1	4
MOVC A,@A+PC	Загрузить в A байт данных относительно PC	1	4
MOVX A,@Ri	Передать данные из внешней памяти (A8) в A	1	4
MOVX A,@DPTR	Передать данные из внешней памяти (A16) в A	1	4
MOVX @Ri,A	Передать данные из A во внешнюю память (A8)	1	4
MOVX @DPTR,A	Передать данные из A во внешнюю память (A16)	1	4
PUSH dir	Послать байт в стек	2	2
POP dir	Принять байт из стека	2	2
XCH A,Rn	Выполнить обмен данными между регистром и A	1	1
XCH A,@Ri	Выполнить обмен данными между памятью и A косвенно	1	2
XCHD A,@Ri	Выполнить обмен данными между нибблом памяти и A косвенно	1	2
XCH A,dir	Выполнить обмен данными между байтом и A	2	2
Булевские			
CLR C	Очистить C	1	1
CLR bit	Очистить bit непосредственно	2	2
SETB C	Установить C	1	1
SETB bit	Установить bit непосредственно	2	2
CPL C	Инвертировать C	1	1
CPL bit	Инвертировать bit	2	2
ANL C,bit	Логическое И bit и C	2	2
ANL C,/bit	Логическое И инверсии bit-а и C	2	2
ORL C,bit	Логическое ИЛИ bit и C	2	2
ORL C,/bit	Логическое И инверсии bit-а и C	2	2
MOV C,bit	Передать bit в C	2	2
MOV bit,C	Передать C в bit	2	2
Операции ветвления			
JUMP @A,DPTR	Косвенный переход относительно DPTR	1	3
RET	Возврат из подпрограммы	1	4
RETI	Возврат из прерывания	1	4
ACALL addr11l	Абсолютный переход на подпрограмму	2	3
AJMP addr11	Абсолютный безусловный переход	2	3
SJMP rel	Короткий переход (по абсолютному адресу)	2	3
JC rel	Переход, если C=1	2	3
JNC rel	Переход, если C=0	2	3
JZ rel	Переход, если аккумулятор=0	2	3
JNZ rel	Переход, если аккумулятор#0	2	3
DJNZ Rn,rel	Декремент регистра и переход, если аккумулятор#0	2	3
LJMP	Длинный переход безусловный	3	4
LCALL addr16	Длинный переход на подпрограмму	3	4
JB bit,rel	Переход, если bit=1	3	4
JNB bit,rel	Переход, если bit=0	3	4
JBC bit,rel	Переход, если bit=1 и очистка	3	4
CJNE A,dir,rel	Сравнение с A и относительный JNE	3	4
CJNE A,#data,rel	Сравнение с A и относительный JNE	3	4
CJNE Rn,#data,rel	Сравнение с регистром и относительный JNE	3	4
CJNE @Ri,#data,rel	Сравнение с регистром косвенное и относительный JNE	3	4
DJNZ dir,rel	Декремент байт и относительный JNZ	3	4
Прочие			
NOP	Нет операции	1	1

Примечание:

1. Один цикл занимает один период тактовой частоты.
2. Команды MOVX занимают 4 цикла, когда интервал ожидания равен 0. Команды MOVX занимают 4+n циклов, когда интервал ожидания равен n периодам.
3. Команды LCALL занимают 3 цикла, когда LCALL выполняется из прерывания.

РАЗМЕРЫ КОРПУСОВ

Пластмассовый плоский квадратный корпус с 52-мя выводами (MOFP)
(S-52)



Миниатюрный корпус с 56-ю выводами (LFCSP)
размером 8x8 мм (CP-56)

