

1.0. ВСТУПЛЕНИЕ

Хотя стандартный микроконтроллер 8051 способен адресовать только 64Кб внешней памяти данных, уникальная возможность изделий семейства MicroConverter позволяет наладить интерфейс к 16Мб пространству внешней памяти данных.

Как показано в разделе 2.0, MicroConverter остается полностью совместимым со стандартным микроконтроллером 8051 при адресации 64Кб внешней памяти данных. Все что необходимо для реализации 24-разрядной адресации к внешней памяти данных, это дополнительный триггер-защелка для мультиплексирования данных на Порте 2, как будет описано в разделе 2.1.

Хотя доступ к внешней памяти программ и внешней памяти данных осуществляется через одни и те же выводы, оба устройства могут использоваться одновременно. Ради простоты, в особенности учитывая то, что новые изделия семейства MicroConverter поддерживают 62Кб внутренней памяти программ, это техническое замечание будет предполагать, что выполнение программы происходит из внутреннего кодового пространства.

2.0. АДРЕСАЦИЯ ДО 64 КБ ВНЕШНЕЙ ПАМЯТИ ДАННЫХ

Для адресации до 64 Кб внешней памяти данных аппаратная часть должна быть сконфигурирована в соответствии с Рис.1. Такой интерфейс является стандартным для любого микроконтроллера совместимого с 8051.

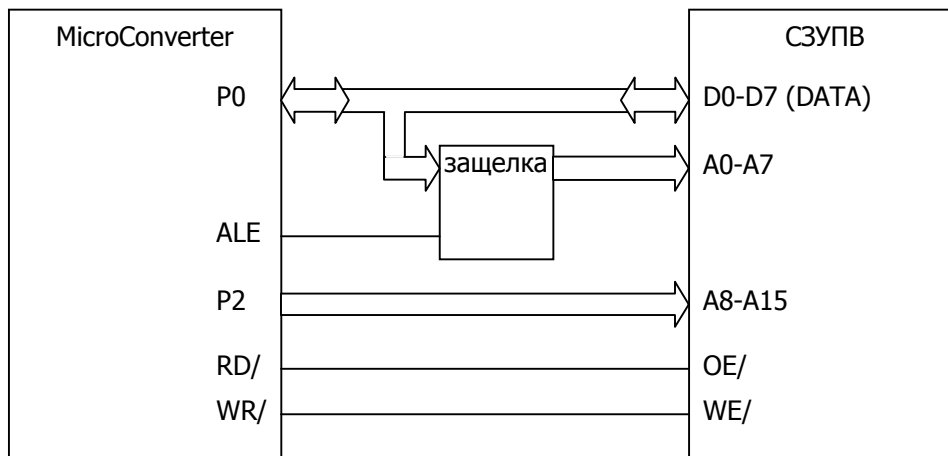


Рис.1. Интерфейс к внешней памяти данных (64Кб адресное пространство).

При такой конфигурации Порт 0 выводит младшую часть адреса (A0 -> A7), в то время как Порт 2 выводит старшую (A8 -> A15). Задний фронт сигнала ALE используется для захвата младшей части адреса внешней памяти. Для активизации внешней памяти используются строб-импульсы чтения (RD/) и записи (WR/). Временные диаграммы на Рис.3 и Рис.4 соответствуют этой конфигурации, за исключением того, что адрес страницы (DPP) на Порте 2 не фиксируется внешней защелкой.

Оригинал : версия 0.1 [11/2001]
Перевод : версия 0.1 [03/2002]

Техническое замечание μ0009

2.1. АДРЕСАЦИЯ ДО 16 МБ ВНЕШНЕЙ ПАМЯТИ ДАННЫХ

Для адресации до 16 Мб внешней памяти аппаратная часть должна быть сконфигурирована по Рис.2.

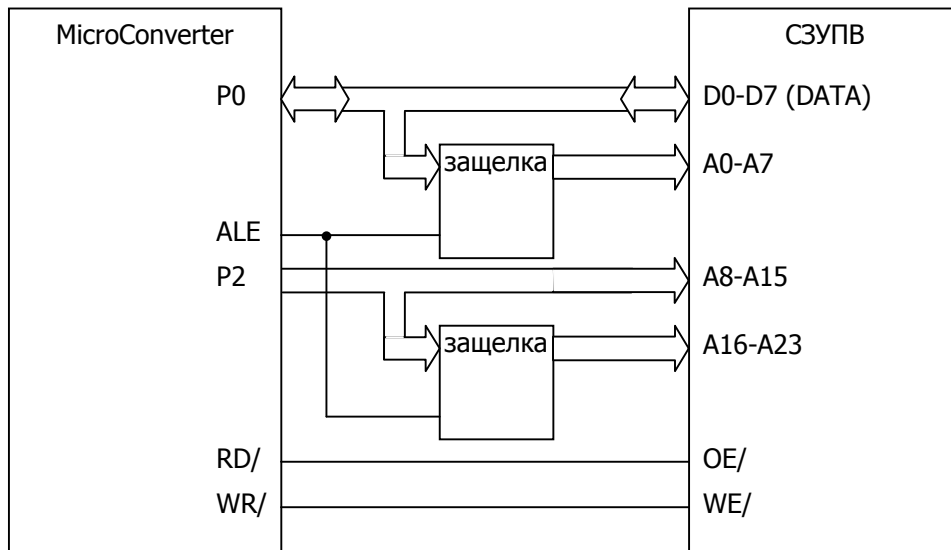


Рис.2. Интерфейс к внешней памяти данных (16Мб адресное пространство).

При такой конфигурации Порт 0 выводит младшую часть адреса (A0 -> A7), в то время как Порт 2 выводит старшую часть адреса (A8 -> A15) и номер страницы (A16 -> A23). Как показано на Рис.3 и Рис.4, задний фронт сигнала ALE используется для захвата младшей части адреса внешней памяти, а для номера страницы внешней памяти необходим дополнительный триггер-защелка для мультиплексирования данных Порта 2. Для активизации внешней памяти используются строб-импульсы чтения (RD/) и записи (WR/).

На Рис.3 показано, что когда MicroConverter производит запись во внешнюю память, данные (D0 -> D7) будут автоматически выведены на Порт 0 после того, как задний фронт сигнала ALE будет использован для захвата адреса. Задний фронт сигнала WR/ используется для разрешения записи во внешнее СЗУПВ. Для уточнения временных характеристик обратитесь к спецификациям.

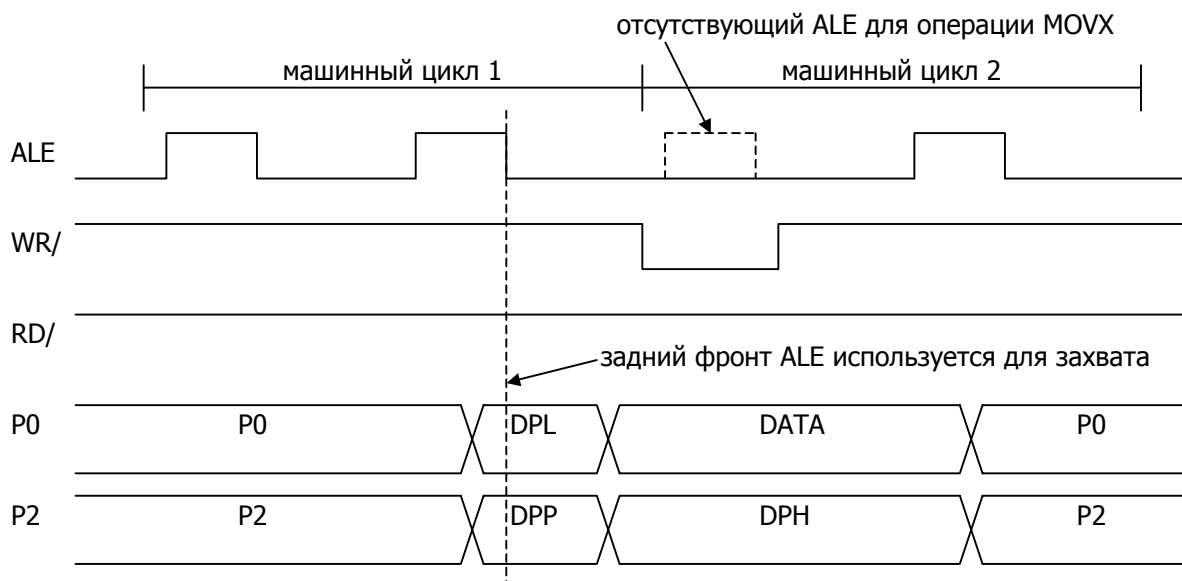


Рис.3. Операция записи во внешнюю память данных (т.е. MOVX @DPTR, A).

Адресация 16Мб внешней памяти данных

Когда MicroConverter производит операцию чтения, Порт 0 будет работать вхолостую после наступления заднего фронта сигнала ALE. Задний фронт сигнала RD/ разрешит операцию чтения из внешней памяти, которая выводит данные (D0 > D7) на Порт 0 и дает время для их фиксации до того, как уровень RD/ вернется на высокий уровень. Опять же, для уточнения временных характеристик обратитесь к соответствующим спецификациям.

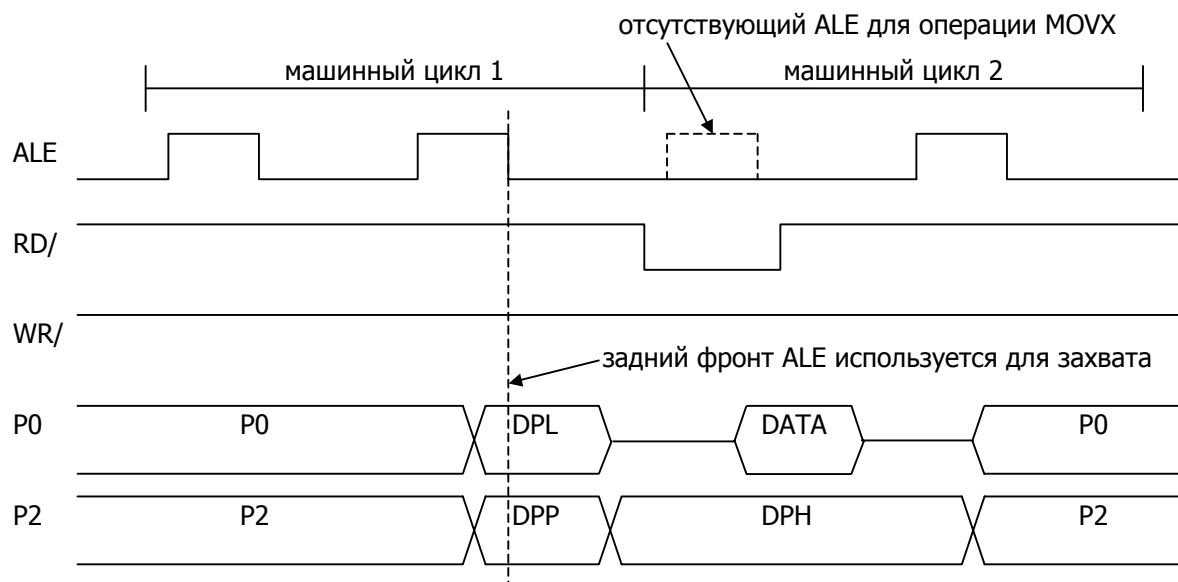


Рис.4. Операция чтения из внешней памяти данных (т.е. MOVX A, @DPTR).

ЗАМЕЧАНИЯ

1. Переключение ALE может быть отключено через установку PCON.4. Это часто используется для экономии энергопотребления и уменьшения электромагнитных помех. По умолчанию ALE включен. В обеих реализациях необходимо удостовериться в том, что ALE не отключен предыдущей записью в регистр PCON. Если ALE отключен, то младшая часть адреса не будет зафиксирована.
2. Поскольку старшая часть адреса (A8 -> A15) присутствует при строб-импульсах RD/ и WR/, то такой интерфейс полностью совместим со стандартным микроконтроллером 8051, как было показано в разделе 2.0.
3. На изделиях с большой памятью, также как 62 Кб FLASH/EE памяти программ, так и дополнительные 2 Кб внутренней памяти доступны для использования. При доступе к этой памяти, ни один из выводов: P0, P2, RD/ или WR/ не изменят свое состояние.