

ВСТУПЛЕНИЕ

Семейство MicroConverter включает в себя изделия как с одним или несколькими ЦАП с вольтовым выходом, так и с дополнительными ШИМ выводами. В определенных приложениях может потребоваться дополнительное число каналов. Эта проблема легко решается через настройку интерфейса между изделием MicroConverter и внешним многоканальным ЦАП, которая позволяет расширить в системе число каналов (выводов) с вольтовым выходом.

В данном техническом замечании будет описан интерфейс между ADuC814 (он же ADuC812S0) и счетверенным 8-/10-/12-битным ЦАП AD5304/AD5314/AD5324 (в дальнейшем AD53x4) с использованием простого 3-канального SPI стандарта.

AD53x4

AD5304/AD5314/AD5324 (Рис.1) являются счетверенными 8-, 10- и 12-разрядными буферизованными ЦАП с вольтовым выходом, которые работают от источника питания от +2.5 В до +5.5 В, потребляя ток 50 мкА при напряжении питания 3 В. Встроенные выходные усилители позволяют достичь выходной диапазон от-пика-до-пика при скорости нарастания 0.7 В/мкс. Используется 3-х проводный последовательный интерфейс, который совместим со стандартами SPI™, QSPI™, MicroWire™ и DSP.

Опорное напряжение для четырех ЦАП подается с одного вывода. Выходы всех ЦАП могут быть обновлены одновременно с использованием программной функции LDAC. Изделия включают в себя микросхему начального сброса, которая проверяет, что выходы ЦАП устанавливаются в нулевое напряжение и остаются в нем до первой правильной записи в устройство. Изделия содержат возможность пониженного энергопотребления, которая уменьшает потребление тока до 200 нА @ 5В (80 нА @ 3В).

Экономичное потребление этих изделий в нормальном режиме делает их идеальными для использования в приложениях портативного оборудования, работающего от батарей. Потребление энергии составляет 3 мВт при 5В, 1.5 мВт при 3В, с уменьшением до 1 мкВт в режиме пониженного энергопотребления. (Информация с <http://www.autex.spb.ru>)

Для уточнения деталей по изделиям AD53x4 обратитесь к спецификациям на <http://products.analog.com/products/info.asp?product=AD5304>.

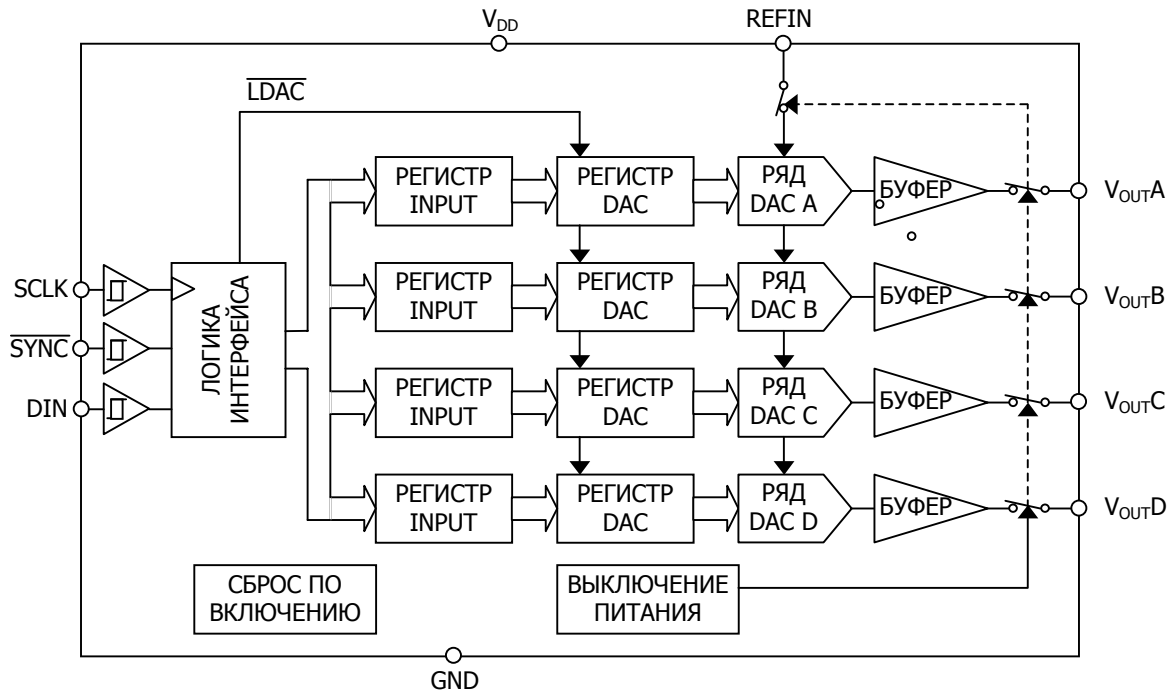


Рис.1. Функциональная блок-схема AD53x4.

АППАРАТНЫЙ ИНТЕРФЕЙС

SPI интерфейс

Рис.2 демонстрирует последовательный интерфейс между AD53x4 и ADuC814. При этом ЦАП AD53x4 сконфигурирован в режиме ведомого, а MicroConverter ADuC814 в режиме ведущего для управления сигналом SCLK AD53x4. Вывод MOSI настроен в режиме Master Output, который управляет последовательной линией данных (DIN) ЦАП. Вход SYNC/ AD53x4, являющийся сигналом выбора кристалла, управляется от вывода Порта 3, программируемого через битовую маску. В данном случае используется бит P3.4.

Когда необходимо передать данные на AD53x4, вывод P3.4 переводится на низкий уровень. Входной регистр AD53x4 является 16-битным, поэтому данные, передаваемые на ЦАП, должны быть размером в слово (16 разрядов). Данные передаются по установлению уровня сигнала SYNC/. Поскольку ADuC814 осуществляет 8-битную передачу, то требуется вторая операция записи в AD53x4. После того, как байты будут переданы в AD53x4, уровень P3.4 переходит на высокий уровень, означая завершение процесса передачи. Данные передаются начиная со старшего значащего разряда (СЗР).

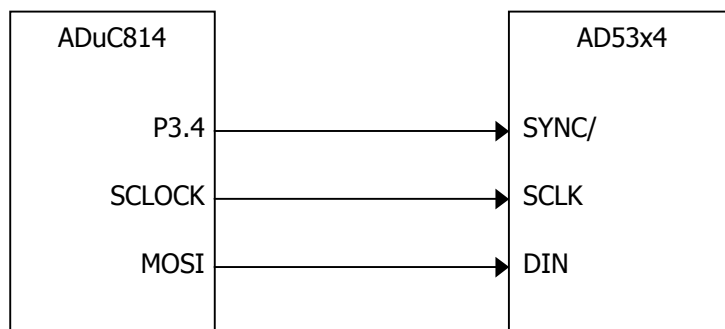


Рис.2. Интерфейс между ADuC814 и AD53x4.

Подача опорного сигнала от ADuC814

При желании можно подать внутреннее опорное напряжение ADuC814 на AD53x4. Абсолютная точность откалиброванного на заводе опорного сигнала составляет 2.5В – 2.5%. Если этот опорный сигнал используется для AD53x4 он должен буферизован на выводе CREF, и конденсатор емкостью 100 нФ должен быть включен между этим выводом и выводом AGND, как показано на Рис.3. Типичные шумовые характеристики для опорного сигнала при питании 5В составляют 150нВ/Гц @ 1 КГц.

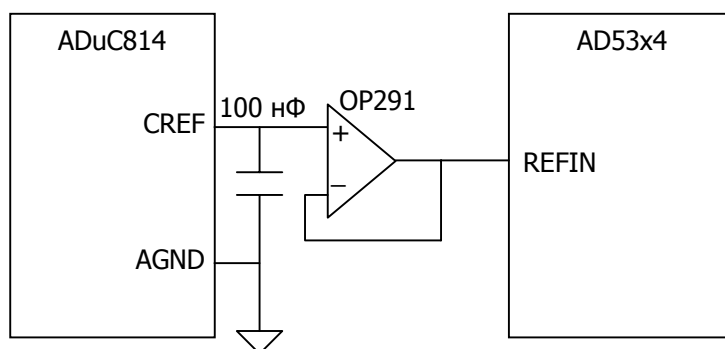


Рис.3. Использование вывода опорного сигнала ADuC814.

ПРОГРАММНЫЙ ИНТЕРФЕЙС

Листинг 1 является выдержкой из сопровождающего это техническое замечание файла.

SPI интерфейс инициализируется в функции `init814`, заданием параметров режима, совместимого с временными характеристиками AD53x4.

Функция `ad53x4out` отвечает за интерфейс с ЦАП. В первую очередь в ней форматируется старший байт 16-битных данных, которые нужно загрузить в старший байт входного регистра AD53x4.

После этого байт пересылается с помощью функции `spiTx`. Далее передается младший байт для завершения передачи 16-битного слова. Заметьте, что бит `ad53x4cs`, который является сигналом SYNC/ на AD53x4, обнуляется (переводится на низкий уровень) во время двух последовательных передач байта через интерфейс SPI.

Функция `spiTx`, которая вызывается из `ad53x4out`, передает байт данных, содержащийся в параметре `txDat`, используя запись в регистр SPIDAT. Перед выходом функция ждет пока установится флаг ISPI, означающий завершение передачи. Заметьте, что бит ISPI не сбрасывается автоматически аппаратной частью, поэтому он должен быть программно задан перед записью в регистр SPIDAT. Также заметьте, что при выходе функция `spiTx` должна возвращаться к вызывающей программе для того, чтобы удостовериться, что она меняет сигнал SYNC не в середине, а после передачи данных.

```

sbit ad53x4cs = P3^4;           // сигнал выбора кристалла (PORT3.4)

void init814(void)              // инициализация внутренней периферии
{
    /* инициализация другой периферии */
    /* инициализация SPI для взаимодействия с AD53x4 */
    CFG814 = 0x01;              // задействовать выходы P3.5..P3.7
    SPICON = 0x38;              // настройка интерфейса SPI
}

void spiTx(unsigned char txDat) // передать байт через SPI
{
    ISPI = 0; // Clear ISPI bit
    SPIDAT = txDat;
    while(!ISPI);              // ждать до завершения tx
}

void ad53x4out(unsigned char adrs, // биты A1,A0
                bit pdN,           // бит PD
                bit ldacN,         // бит LDAC
                unsigned short dat) // 12-битные данные на вывод
{
    unsigned char txDat;

    ad53x4cs = 0;

    txDat = ((unsigned char) (dat>>8)) & 0x0f;
    txDat |= ldacN ? 0x10 : 0x00;
    txDat |= pdN ? 0x20 : 0x00;
    txDat |= (adrs<<6);
    spiTx(txDat);               // старший байт tx

    txDat = (unsigned char) dat;
    spiTx(txDat);               // младший байт tx

    ad53x4cs = 1;
}

```

Листинг 1. Выдержка из сопровождающего файла с примером программы.